

# UNTERSUCHUNG DES OBERBAUSYSTEMS DER UNTERGRUNDBAHN IN BUDAPEST

Von

E. KERKÁPOLY

Lehrstuhl für Eisenbahnbau, Technische Universität Budapest

(Eingegangen am 12. März 1971)

## I. Einleitung

Eisenbahnstrecken in Tunneln stellen einen spezifischen Anwendungsbereich des Eisenbahnoberbaues dar. Beim gegenwärtigen Entwicklungsstand des Eisenbahnverkehrs werden die Eisenbahnen auf

- a) Hauptbahnen,
- b) Untergrundbahnen, d. h. in Tunneln geführte Schnellbahnen,
- c) unterirdisch geführte Straßenbahnen unterteilt.

*Hinsichtlich der Schienenbefestigung* besteht zwischen den drei Bahnarten kein wesentlicher Unterschied, lediglich Geschwindigkeit und Achsdrücke der Fahrzeuge sind unterschiedlich.

In einem Großteil der Eisenbahntunneln werden Gleise mit Querschwellen im Schotterbett verlegt, deren Bau- und Erhaltungstechnologien allgemein bekannt und der oft als konservativ bezeichneten Eisenbahnbauauffassung gemäß auch vorteilhaft sind. Entwicklung und Anwendungsmöglichkeit eines *Oberbausystems ohne Schotterbett bzw. Schwellen* wurden auch nicht beim Tunnelbau auf Hauptbahnstrecken, sondern beim Bau der städtischen U-Bahnen unter b) und c) in den Vordergrund gestellt. Die Gründe hierfür lassen sich im folgenden zusammenfassen [6]:

a) Die *Lichtenmaße des Tunnelprofils* werden durch die Eisenbahnlichttraumbegrenzung und das Bahngerippe bestimmt. Die Bauhöhe des Oberbaues wird nach Abb. 1 durch die Einbetonierung der Querschwellen oder Einzelunterlagen lediglich unter Weglassung des Schotterbettes nicht wesentlich vermindert. Erfolgt jedoch die Schienenbefestigung direkt auf der konstruktiven Betonplatte des Tunnels, wird bereits eine wesentliche Höhenverminderung von 30 bis 40 cm erreicht. Die Verminderung der Tunnelabmessungen ermöglicht selbstverständlich eine bedeutende Kostenersparnis.

In Hauptbahntunneln erweist sich die Möglichkeit zur Verminderung der Oberbauhöhenmaße vor allem *bei der Elektrifizierung* als günstig. In diesem Falle wird das vorhandene Tunnelprofil auch für das bei elektrischer Zugsbeförderung erforderliche, größere Lichtraumprofil ausreichen, wenn das Schotterbett abgeschafft und der Oberbau direkt auf der Tunnelkonstruktion

angeordnet wird; damit läßt sich die kostspielige Vergrößerung des Lichtraumprofils vermeiden.

b) Bei einem Großteil der U-Schnellbahnen werden die Fahrzeuge nicht durch Oberleitung, sondern über eine *dritte Stromschiene* mit Strom versorgt. Wegen der hohen Unfallgefahr darf das Gleis in diesem Falle während der Betriebszeit selbst vom Bahnerhaltungspersonal nicht betreten werden. Da

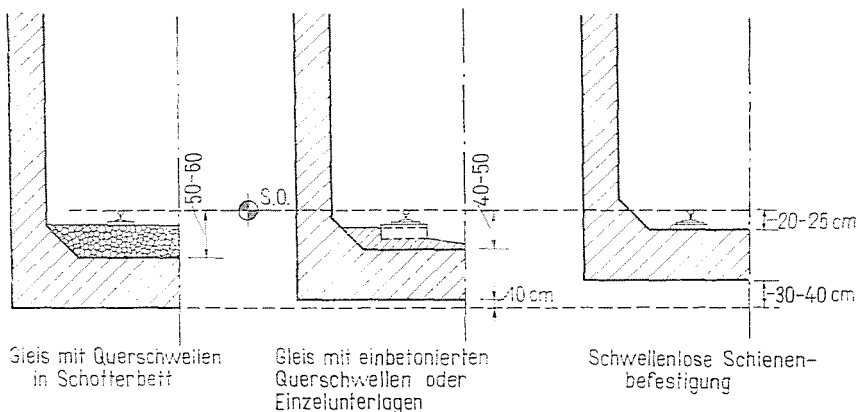


Abb. 1. Einfluß der Bahnkonstruktion auf die Tunnelprofilhöhe

der U-Bahnbetrieb zur Abwicklung des städtischen Massenverkehrs in der Regel täglich nur für einige kurze Stunden unterbrochen wird, sind Oberbauausführungsarten als günstig zu betrachten, die eine *minimale Erhaltungsarbeit* erfordern. Bei U-Bahnlinien kommen Ablenkung des Verkehrs, Gleissperre usw. natürlicherweise nicht in Frage. Gleise auf Schotterbett erfordern eine systematische Erhaltung, Richtungs- und Höhenregelung, die sich in Tunneln — im Gegensatz zu Oberflächenstrecken — kaum mechanisieren lassen. Auch aus dieser Sicht ist also der direkt auf der Betonplatte verlegte, bettungslose Oberbau günstig.

c) In U-Schnellbahntunneln müssen in der Gleisachse oft *Abflußrinnen* angeordnet werden, in Haltestellen sind die Rinnen in der Gleisachse bei den Hochperrons auch aus Gründen der Sicherheit notwendig. Un er Anwendung von Querschwellen kann keine derartige Rinne ausgeführt werden.

d) Bei der Fahrt auf Gleisen auf Schotterbett ist ein intensiver *Staubanfall* zu verzeichnen, durch den bei U-Bahnen die Entlüftungsprobleme erschwert werden.

e) Beim *Bau* des Oberbaues von U-Bahnen ist auch der wirtschaftlichere *Materialtransport* ein Gesichtspunkt, der nicht vernachlässigt werden darf. Damit werden die Oberbausysteme unbedingt in den Vordergrund gestellt, bei denen keine großen Baustoffmengen — Schotter, Beton usw. — im fertigen Tunnelprofil wegen des Gleisbaues befördert werden müssen.

## 2. Gruppierung der in Tunneln üblichen Oberbausysteme

a) Die Gleise mit Querschwellen im Schotterbett, die sich als herkömmlich bezeichnen lassen und auf Hauptbahnen fast ausschließlich angewandt werden, sind auch auf einem wesentlichen Teil der Untergrundbahnen der Welt im Gebrauch. Sie liegen meistens auf Holzschwellen, da die Lebenserwartungen letzterer in Tunneln mit fast unveränderlicher Lufttemperatur und Feuchtig-

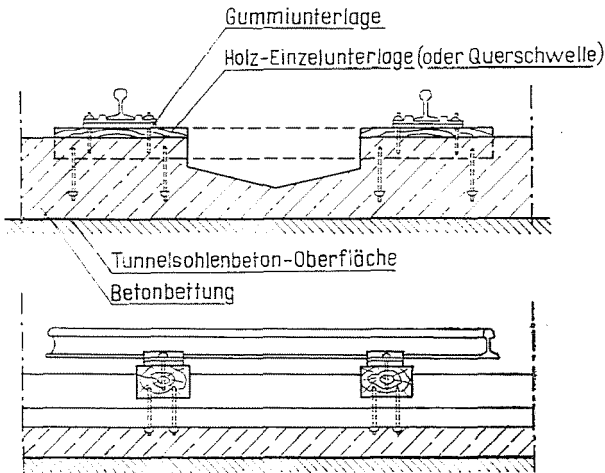


Abb. 2. Oberbau mit Holzschwellen in Betonbettung

keit sehr hoch sind, nach sowjetischen Erfahrungen 35 Jahre betragen. Bei den Schienenbefestigungen für diese Systeme werden Ausführungsweisen herausgestellt, für die sich die Verlege- und Aufreiß- sowie die Erhaltungsarbeiten abkürzen lassen. Ein gutes Beispiel stellen hierfür die Überwurfschienenbefestigung der U-Bahn zu Moskau sowie die mit zunehmender Häufigkeit verwendeten Spannbügel dar.

b) Für die Systeme mit einbetonierten Querschwellen oder Einzelunterlagen ist es in gleicher Weise kennzeichnend, daß normale Holz- oder Beton-Querschwellen für Hauptbahnen oder für diesen Zweck besonders gefertigte Einzelunterlagen ohne Bettung direkt in die Betonschicht auf der Tunnelbodenfläche verlegt werden.

Die Schwelle ist entweder fest einbetoniert oder sie liegt lose, u. U. über einem Gummi- oder Kunststoffpolster in einem vorgesehenen Sitz. Letztere Ausführung gestattet die Auswechslung der Schwellen ohne die Betonschicht aufzureißen.

In diesem System kommen eine Anzahl verschiedener Schienenbefestigungen vor. In Abb. 2 ist eine Ausführungsart mit einbetonierter Holzschwelle

zu sehen, die bei den U-Bahnen in Moskau, Philadelphia, Tokyo, Berlin, Lissabon und in zahlreichen anderen Städten zu finden ist. Es ist zu beachten, daß zwar Holzschwellen als Einzelunterlagen oder Querschwellen verwendet werden, doch unter der Unterlagsplatte aus Stahl für die größere Elastizität eine Gummipolsterung angeordnet wird.

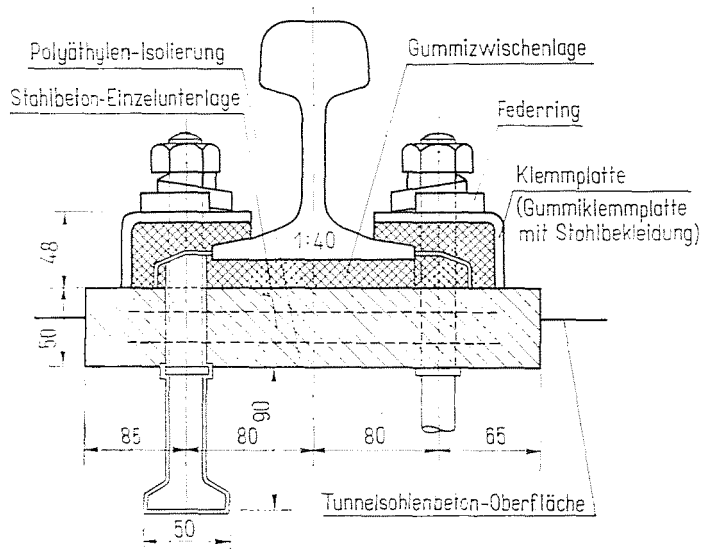


Abb. 3. Schienenbefestigung der U-Bahn in Tokyo

In Tokyo wurde die Befestigung auf in die Tunnelbodenfläche eingelassene, kleine Stahlbeton-Einzelunterlagen angeordnet, wobei sie ein gutes Beispiel für die ausgedehnte Anwendung des Gummis liefert. Auch für die Schienenklemmung werden hier Gummiklemmplatten mit dünnem Stahlblechbelag verwendet (Abb. 3).

c) Die dritte Gruppe der Oberbausysteme hat gemein, daß nicht nur die Bettung, sondern auch die Schwellen weggelassen werden und die Schienenbefestigung direkt auf der Betonkonstruktion des Tunnels angebracht wird.

Auch im Rahmen dieses Systems ist eine Vielfalt der Ausführungsweisen bekannt, von denen einige hier beschrieben werden sollen. Abb. 4 zeigt die Schienenbefestigung der U-Bahn zu Rotterdam. Die Versuchs-Schienenbefestigung der Gummifabrik Clouth Köln scheint eine zwar kostspielige, doch gute Lösung zu sein (Abb. 5), wo die Schraubenschäfte mit Hilfe von in Gummi gebetteten, keilförmigen Dübeln verankert sind. Die Schienenbefestigung selbst ist die bekannte Ausführungsart mit Spannbügel und Rippenplatte.

In Abb. 6 ist eine besondere Schienenbefestigung der Französischen Eisenbahnen (SNCF) dargestellt, die im Sainte-Dévote-Tunnel bei Monaco

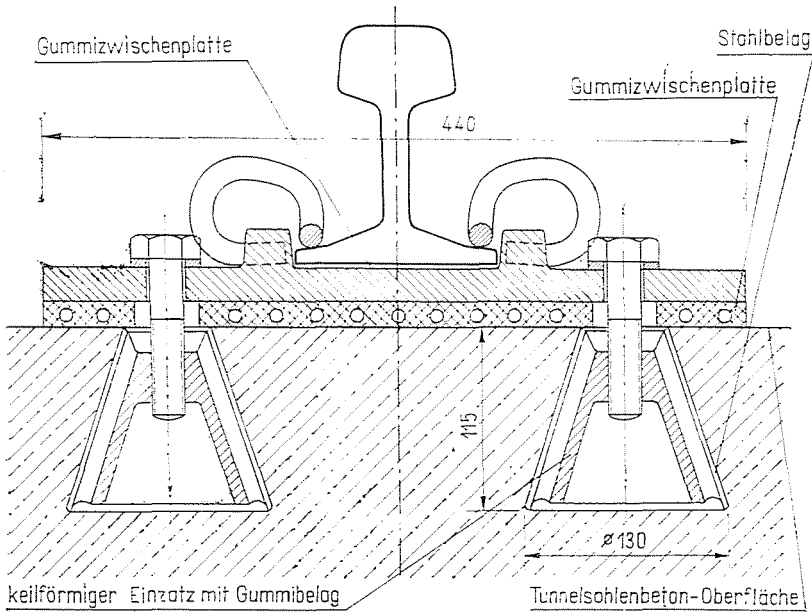


Abb. 4. Schienenbefestigung der U-Bahn zu Rotterdam

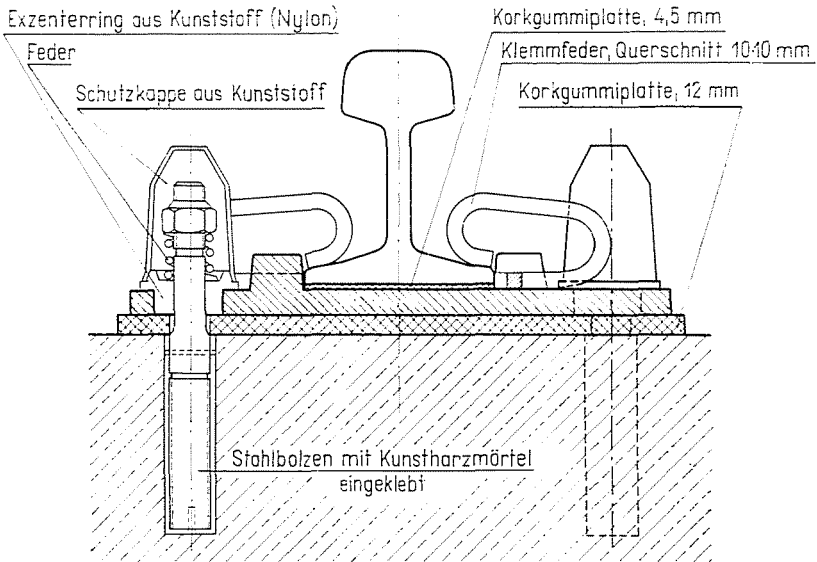


Abb. 5. Schienenbefestigung der Firma Clouth

eingebaut wurde. Auch hier verdient die dicke Gummizwischenplatte zwischen Unterlagsplatte aus Stahl und Grundplatte Beachtung. Meiner Ansicht nach ist die Seitenabstützung des Schienenfußes nicht einwandfrei, weil im Falle eines Bruches des Federringes der kleine Flansch der Klemmplatte nicht zur Einhaltung der Spurweite genügt, da er auf den Schienenfuß hinaufrutschen

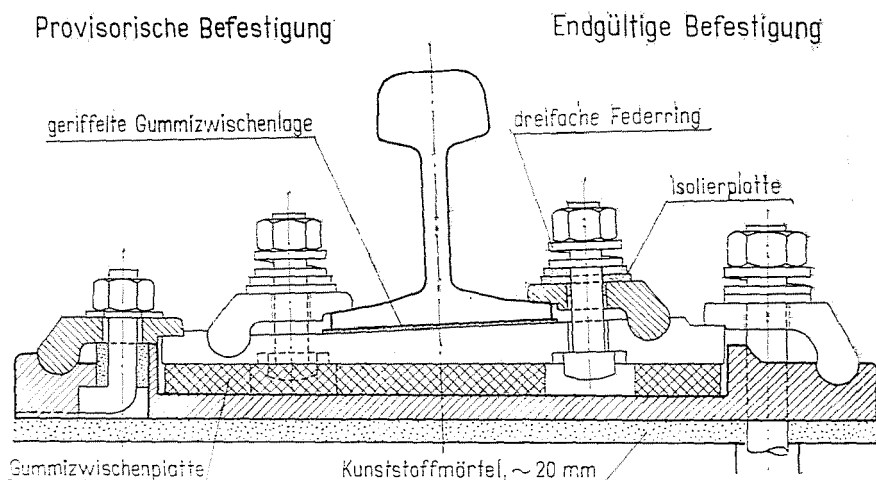


Abb. 6. Die schwellenlose Schienenbefestigung der Französischen Eisenbahnen

kann. Eine ähnliche ungünstige Erscheinung wurde vor einigen Jahren bei der Schienenbefestigung der Schwelle S der Ungarischen Staatseisenbahnen im Laufe der eingehenden Prüfung an unserem Lehrstuhl beobachtet.

### 3. Forderungen an das bettungslose Oberbausystem

In den vorigen Ausführungen wurden die am häufigsten vorkommenden bettungslosen Oberbaukonstruktionen ausführlich behandelt. Es ist bekannt, daß die *Bettung* im Eisenbahnbau vier Hauptaufgaben zu erfüllen hat:

1. sie soll eine genügende, feste und elastische Abstützung des Gleises gewährleisten;
2. den durch die Schwellen übertragenen Druck auf das Planum verteilen;
3. den Abfluß des Niederschlagwassers ermöglichen, und
4. gegen die Längs- und Querverschiebungen des Gleises einen hinreichenden Widerstand leisten.

Auf Hauptbahnen werden nach den Erfahrungen von über hundert Jahren diese vier Aufgaben durch ein wohlerhaltenes Schotterbett guter Qualität auch befriedigend erfüllt. Bei bettungsloser Oberbauausführung sind

diese Aufgaben in gewisser Hinsicht verändert. Handelt es sich um U-Bahnen, so entfällt das Wasserabführungsproblem unter 3. bzw. läßt sich das etwaige Sickerwasser über eine Abflußrinne in der Gleisachse ableiten; die Lastverteilungsaufgabe unter 2. wird wesentlich vereinfacht, da die Bahn auf der Tunnelsohle ruht.

Die auch weiterhin vorhandenen und veränderten Aufgaben der Bettung müssen jedoch bei diesem Oberbausystem durch die Schienenbefestigungen übernommen werden. An die Schienenbefestigungen werden also höhere Anforderungen gestellt als im Falle von Gleisen mit Querschwellen in Schotterbett.

An *Schienenbefestigungen auf bettungslosen Bahnstrecken* werden noch zusätzlich folgende Forderungen gestellt:

1. das Gleis soll mindestens die gleiche Elastizität besitzen, wie für die Bettung gefordert wird;
2. die Höhen- und Horizontalregelung des Gleises ist zu ermöglichen;
3. der Lärmanfall bei der Fahrt darf das erträgliche Maß nicht übersteigen.

Forderung 1 ist sowohl aus der Sicht der elastischen Schienenlagerung als auch aus der der auf die Tunnelsohle bzw. die Seitenwandungen übertragenen dynamischen Wirkungen sehr wichtig. Nach ausländischen Erfahrungen muß das Gleis hinsichtlich der Vertikalbelastung eine Federkonstante von 0,1 mm/MP haben.

Von besonderer Wichtigkeit ist die Forderung, daß die durch Fahrzeug verursachten, stoßartigen dynamischen Belastungen in vertikaler und horizontaler Richtung durch die Schienenbefestigung hinlänglich gedämpft weitergegeben werden. Ungedämpfte Stöße können die Tunnelkonstruktion bzw. — bei einem System mit Einzelunterlagen — die Unterstützungselemente schwer beschädigen.

Die Lagefehler von Gleisen im Schotterbett lassen sich durch Schwellenstopfen oder maßgenaues Unterschaufeln ausbessern und durch seitliche Verschiebung des Gleises können auch die Richtungsfehler behoben werden. Bei bettungslosen Gleisen ist die lage- und richtungsfehlerfreie Verlegung durch sorgfältige Bauausführung zu gewährleisten, wobei durch eine gute Schienenbefestigung für die unbewegliche Lage der Schienenstränge gesorgt wird, sodaß im Betrieb keine weiteren Lagefehler entstehen können.

#### **4. Prüfung des Oberbaues auf Einzelunterlagen der Budapester U-Bahn**

Auf der am 2. April 1970 in Betrieb gesetzten ersten Strecke — zwischen Örs-vezér-Platz und Deák-Platz — der *Budapester U-Bahn* wurde ein Oberbau gemäß Abb. 7 gebaut, der zur vorerwähnten Gruppe 2 gehört, da die Einzelunterlagen von 60 cm Länge direkt an das Sohlenbeton des Tunnels betoniert

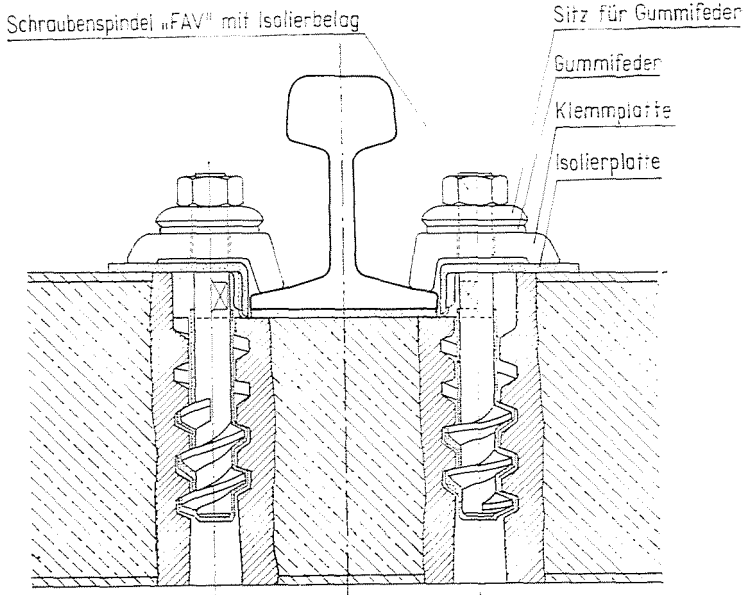


Abb. 7. Die Schienenbefestigung des Oberbaues mit Einzelunterlagen auf dem ersten Streckenabschnitt der Budapester U-Bahn

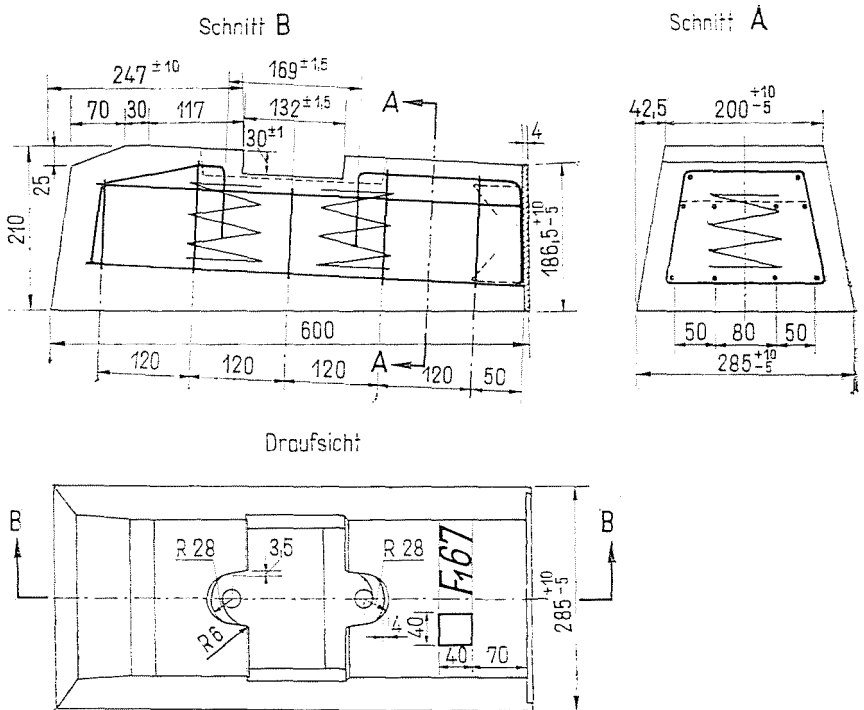


Abb. 8. Einzelunterlage auf dem ersten Streckenabschnitt der Budapester U-Bahn



sind. Mit den Entwurfsarbeiten war das Entwurfsinstitut der Ungarischen Staatseisenbahnen (MÁVTI) betraut.

Die Schienenbefestigung enthält mehrere neue Bauteile und Ausführungen. Als ein *neuer Bauteil* gilt die unmittelbar in den Hohlraum in der Betonschwelle eingeschraubte, große Schraubenspindel, die für die elektrische Isolation auch mit einem Isoliermaterialbelag aus Kunststoff versehen ist, ferner

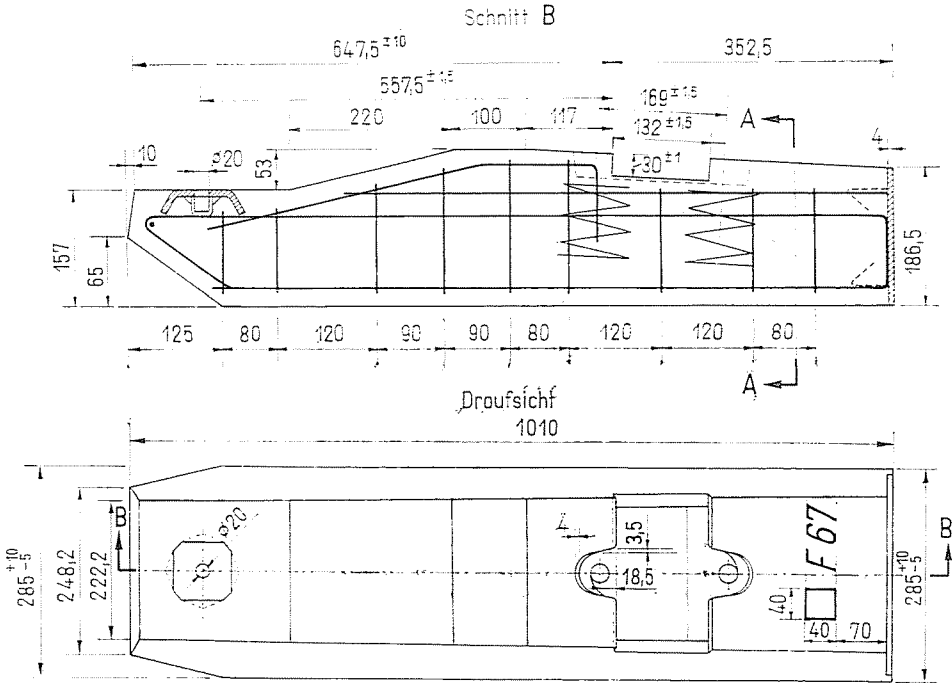


Abb. 9. Verlängerte Einzelunterlage für die Abstützung der Stromschiene

die anstelle des Federringes verwendete Gummifeder. Die 30 mm tiefe Rinne in der Betonschwelle stellt hingegen eine *neue entwerferische Lösung* dar, die dazu bestimmt ist, die Rippen der weggelassenen Unterlagsplatte aus Stahl zu ersetzen und die seitlichen Schienenverschiebungen zu verhindern. Diese oder ähnliche Bauteile bzw. Ausführungen wurden weder bei den hier vorgeführten ausländischen Schienenbefestigungen noch im Fachschrifttum angetroffen.

Die Einzelunterlage ist in Abb. 8 dargestellt.

Der Merkwürdigkeit halber ist zu erwähnen, daß für die Oberflächenstrecke der U-Bahn auf der Kerepesi-Straße mit derselben Schienenbefestigung *Spannbeton-Querschwellen* hergestellt wurden, die im Schotterbett verlegt sind.

Zur Abstützung der *Stromschiene* ist jede fünfte Schwelle von größerer Länge; an den Enden derselben werden Schienenbefestigungen mit Isolierteilen angeordnet (Abb. 9).

1967 wurde der *Lehrstuhl für Eisenbahnbau an der Technischen Universität Budapest* beauftragt, dieses Oberbausystem eingehend zu prüfen und zu beurteilen. Die Untersuchungen wurden dem Terminplan der Bauarbeiten entsprechend in mehreren Abschnitten durchgeführt und sollen im weiteren zusammengefaßt werden [1, 2].

*Um Zustand, geometrische Lage der erbauten Strecke festzustellen*, wurden mehrfach manuelle Spurweiten- und Schienenneigungsmessungen, Schienenverschleißmessungen, ferner auf vermessungstechnischem Wege genaue Höhenlagemessungen durchgeführt. Mit dem Meßwagen Typ Amsler der Ungarischen Staatseisenbahnen (MÁV) wurden die vorgeschriebenen Streckenparametermessungen (Spurweite, Quertorsion, Richtungsabweichung, Überhöhung, kurze Setzungen) unternommen und der Hauptbahnpraxis entsprechend ausgewertet. Die Kreisbogenstrecken wurden durch besondere, genaue Pfeilhöhenmessungen erfaßt.

Bei den *Spurweitenmessungen* wurden z. B. vier Monate später *Spurerweiterungen* festgestellt, die jedoch in jedem Falle innerhalb der vorgeschriebenen Toleranzen verblieben und sich überwiegend auf Kurvenstrecken einstellten; damit ergab sich, daß diese durch die Seitenabnutzung an der Innenfläche der Schienenköpfe verursacht wurden.

Die Seitenabnutzung der Schienen in den Kurven erreichte nach den Beobachtungen rasch höhere Werte als auf Hauptbahnen. Eine Ursache dafür besteht darin, daß auf der Strecke mit neuen Schienen ausschließlich neue Radsätze neuer Fahrzeuge fuhren, daher erfolgte der gegenseitige Verschleiß von Rad und Schiene in vom Hauptbahnbetrieb unterschiedlicher Weise. Andererseits ist es jedoch wahrscheinlich, daß auch die seitlich nicht elastische Schienenbefestigung auf einbetonierten Schwellen zur rascheren Seitenabnutzung der Schienen beitrug.

Für die Verminderung der Schienenkopfabnutzung wurde von uns vorgeschlagen, auf den weiteren Strecken der U-Bahn *Schienen mit gehärteten Köpfen* zu verlegen; der Vorschlag wurde vom Bauherr angenommen.

Die Auswertung der bei den *mechanisierten Gleismessungen* erhaltenen Diagramme zeigte, daß die *Kennwerte* der Strecke mit Einzelunterlagen — Setzungen, Überhöhungen, Größe und Häufigkeit von Richtungsfehlern — innerhalb der Toleranzgrenzen für Neubauten bzw. für Betriebszustand verbleiben. Unter Berücksichtigung des Umstands, daß die Strecke mit einbetonierten Einzelunterlagen — im Gegensatz zur Strecke mit Querschwellen im Schotterbett — ihre räumliche Lage unter Einwirkung des Fahrzeugverkehrs später nicht wesentlich verändern wird, wurde festgestellt, daß der mit neuartigen Schienenbefestigungen verlegte Streckenabschnitt hinsichtlich seiner

geometrischen Lage nach den Probefahrten *als betriebssicher* qualifiziert werden darf.

Dabei wiesen die mit den neuen Schienenbefestigungen ausgeführten Gleise mit Querschwellen und mit Einzelunterlagen kurz nach dem Bau bzw. dem Beginn der Probefahrten *gewisse Mängel hinsichtlich der Oberbaukonstruk-*

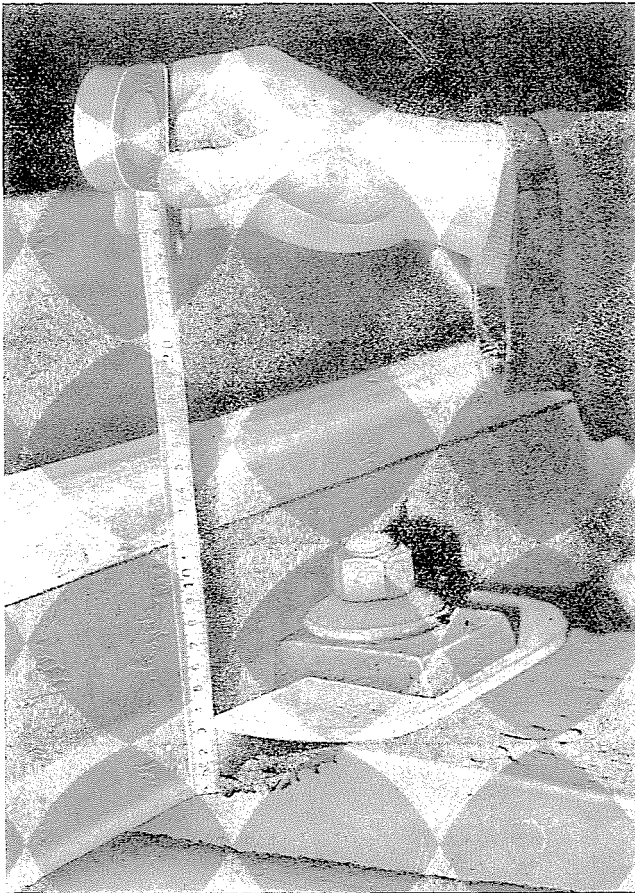


Abb. 10. Beschädigter Ansatz der Betonschwelle auf der Strecke mit Einzelunterlagen

*tion auf.* An den 3 cm tiefen Einschnitten der Betonschwellen unter den Schienen bröckelten die senkrechten Ansätze oft ab, bzw wiesen Risse auf (Abb. 10). Diese Erscheinung wurde vor allem auf den früher verlegten Oberflächenstreckenabschnitten mit Querschwellen beobachtet. Da die beschädigten Schwellen hinsichtlich der Spurhaltung, der Rahmensteifigkeit usw. nicht vollwertig sind, wurden weitere eingehende Untersuchungen und Labormessungen unternommen, um die Beschädigungsursachen zur ermitteln und zu beheben.

Auch in bezug auf das Verhalten im Betrieb der neuen Bauteile in der neuen Schienenbefestigung, wie die in den Beton eingeschraubte Schraubenspindel, die Kunststoffplatten und Gummifedern, lagen noch keine Erfahrungen vor, daher mußten die Untersuchungen auch auf diese ausgedehnt werden.

Bei den dynamischen Messungen auf der Strecke wurden auf endgültig fertiggestellten Streckenabschnitten mit Querschwellen auf der Oberfläche

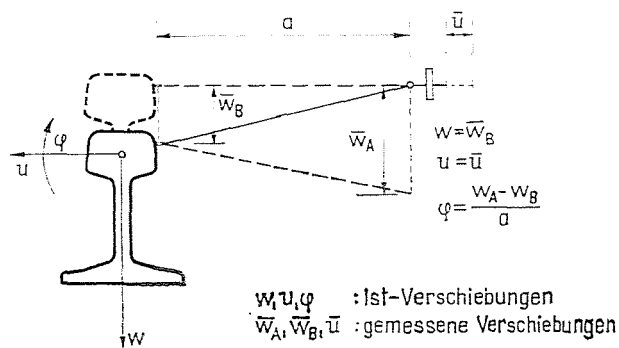


Abb. 11. Prinzipskizze der Verschiebungsmessung

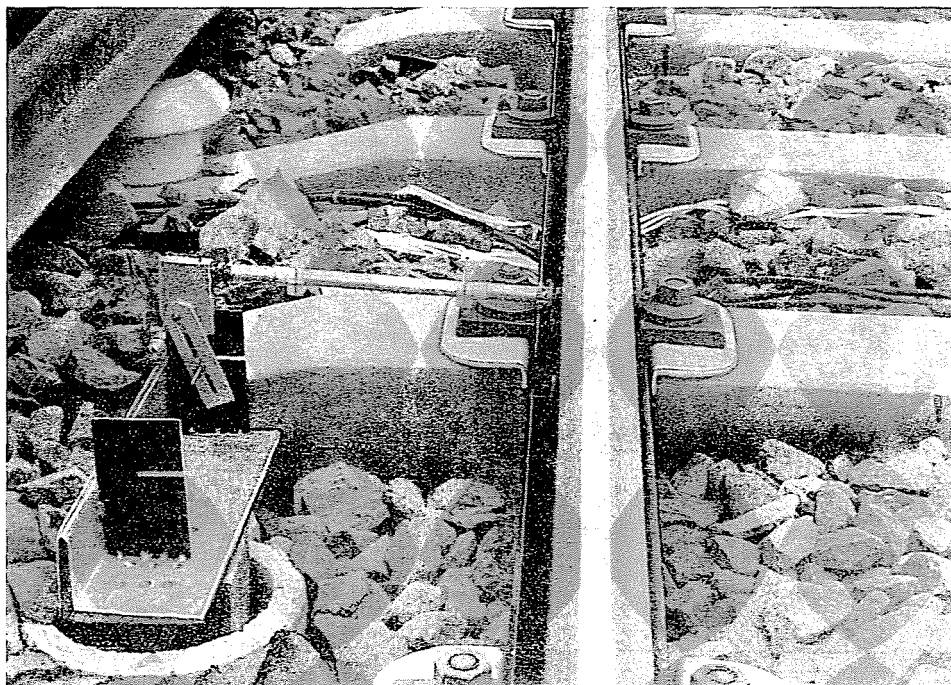


Abb. 12. Verschiebungsmessung auf einer Oberflächenstrecke mit Querschwellen

und auf unterirdischen Streckenabschnitten mit Einzelunterlagen die *Horizontal- und Vertikalverschiebungen einzelner Punkte der Schiene* unter den Triebwagen, die Versuchsfahrten durchführten, gemessen.

Die *Absolutwerte der Verschiebung* wurden mit Hilfe eines eigens für diesen Zweck konstruierten, »komplexen« Verschiebungsmeßgeräts gemessen, mit dem die vertikalen und horizontalen Verschiebungen bestimmter Schienen-

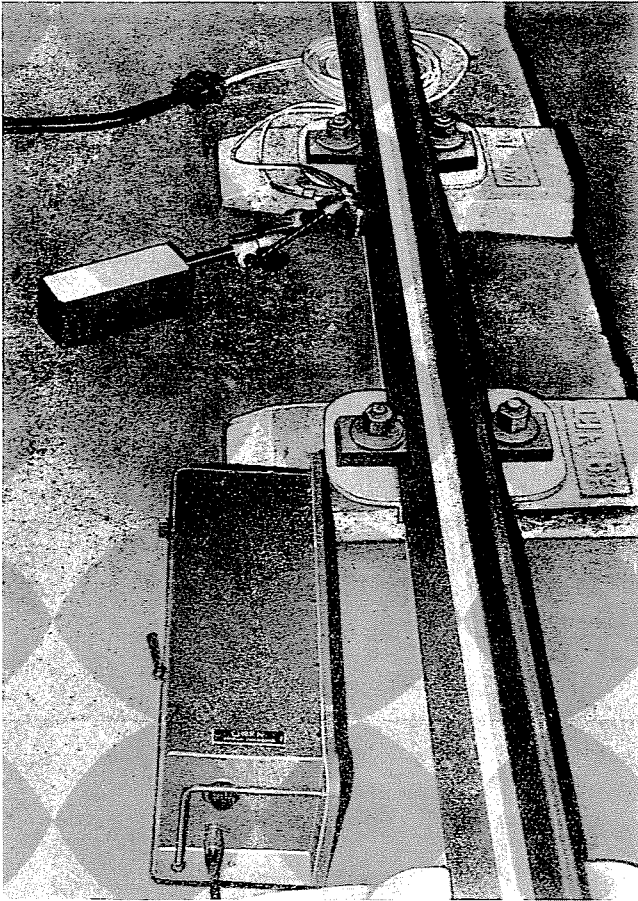


Abb. 13. Verschiebungsmessung auf einer unterirdischen Strecke mit Einzelunterlagen

punkte gleichzeitig erfaßt, sodann nach kurzer nachträglicher Umrechnung auch die Verdrehungen dieser Punkte angegeben wurden. Die Prinzipskizze der Messung ist in Abb. 11, die Aufnehmeranordnung und der in das Gleis eingebaute Festpunkt für ein Querschwellengleis in Abb. 12 und für ein Gleis auf Einzelunterlagen in Abb. 13 dargestellt. Die *relativen Verschiebungen* wurden durch Einfügung von elastischen Platten und durch Messung der

Formänderung letzterer ermittelt. Die Verschiebungsmessungen wurden selbstverständlich auf verschiedenen Streckenabschnitten (in Geraden und Kurven), bei veränderlichen Geschwindigkeiten und bei mit verschiedener Kraft angezogenen Befestigungsklemmen vielfach wiederholt.

Die gemessenen Bewegungen wurden mit Hilfe von elektrischen Dehnungsmeßstreifen zu elektrischen Signalen, dann durch einen Sechskanal-Oszillographen zum Oszillogramm umgeformt. Letztere wurden mit Hilfe einer für diesen Zweck zusammengestellten Gerätekette (Rechteck-Koordinatenschreiber, Potentiometer, Digitalvoltmeter) ausgewertet und aus den mehreren Tausend Messungen wurden die für die Untersuchung wichtigsten Mittel- und Grenzwerte ermittelt. Die Meßergebnisse wurden in Abhängigkeit von Meßstelle, Zuggeschwindigkeit und Belastungsgröße als Veränderliche ausgewertet.

Anhand der Verschiebungsmessungen wurde festgestellt, daß die *Oberbaubewegungen unter dem Fahrzeug in beiden Richtungen gering sind*, und daß die auf dem Streckenteil mit Einzelunterlagen erhaltenen Bewegungswerte um eine Größenordnung kleiner sind als die Bewegungen der Strecke mit Querschwellen in Schotterbett. Zur Kontrolle letzterer Verschiebungen wurden gleiche Messungen auf offenen Streckenabschnitten der Ungarischen Staatseisenbahnen (MÁV) durchgeführt. Die Größe der Absolut- und Relativverschiebungen zeigte auf den Streckenabschnitten mit Querschwellen keine bedeutenden Abweichungen im Vergleich zu den Meßergebnissen auf den Hauptbahnstrecken. Die Verschiebungen von Zehntelmillimeter-Größenordnung auf den Streckenabschnitten mit Einzelunterlagen sind für die verhältnismäßige Steifheit der neuen Schienenbefestigung kennzeichnend.

Durch Messungen an Ort und Stelle wurden die *Biegezugbeanspruchungen* der Schiene sowie die Größe der durch die Radspurkränze übertragenen horizontalen *Führungskraft* ermittelt. Unter den Rädern mit einem statischen Radgewicht  $S = 6,75$  Mp der U-Bahnfahrzeuge entstanden verhältnismäßig geringe Zugbeanspruchungen, die Biegezugspannungswerte schwankten zwischen  $\sigma = 256$  und  $584$  kp/cm<sup>2</sup>.

Die auf der Schienenkrone gemessene größte Führungskraft betrug  $4320$  kp, d. h.  $64\%$  des statischen Radgewichts. Selbstverständlich unterschreiten die Mittelwerte wesentlich die Randwerte, und betragen an den einzelnen Meßstellen und bei den einzelnen Fahrten  $400$  bis  $3300$  kp. Dieses Ergebnis entspricht den im ungarischen und ausländischen Fachschrifttum vorliegenden Führungskraftwerten und widerspricht auch nicht den von den Ungarischen Staatseisenbahnen gemessenen Werten.

Bei den Führungskraftmessungen wurden bei einzelnen Fahrzeugen Laufanomalien, auffallend große Führungskraftunterschiede von  $300$  bis  $500\%$  zwischen benachbarten Achsen, beobachtet, auf die die Zugbeförderungsfachleute, die die Versuchsfahrten leiteten, aufmerksam gemacht wurden.

Die Messungen wurden auch auf die Ermittlung der Beanspruchungen in den einzelnen Schienenbefestigungs-Bauteilen ausgedehnt. Es wurden die Biegemomente des Schraubenschafts in Längs- und Querrichtung, die Klemmkraftwirkung auf den Schienenfuß und deren zeitliche Änderung gemessen, letztere bei verschiedenen Anzugkraftwerten und unter Anwendung verschiedenartiger Federringe.

Im Tunnel wurden die Messungen auch auf die Umgebung des Gleises ausgedehnt, d. h. es wurde untersucht, welche Schwingungen unter der Wir-

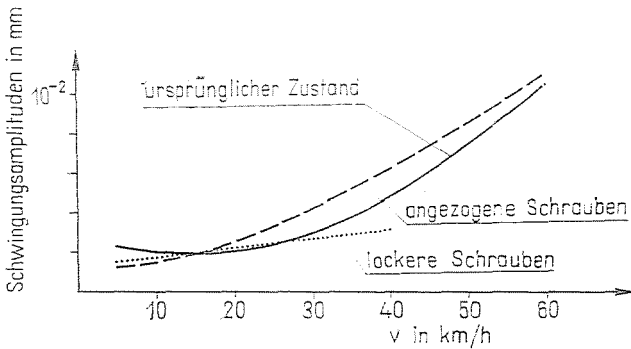


Abb. 14. Ergebnisse der Schwingungsmessungen

kung der Fahrzeugbewegung in der Tunnelkonstruktion erregt werden. Die Schwingungswegaufnehmer wurden zwischen Gleis und Tunnelwandung in Abständen von 20 cm und 120 cm vom äußeren Schienenstrang angeordnet. Die zahlenmäßigen Meßergebnisse eignen sich noch nicht für eine direkte Auswertung, doch läßt sich unter Anwendung der internationalen Pal-Skala ein gewisser Vergleich anstellen. Für Gebäude werden Schwingungen von 0 bis 30 Pal Stärke als ungefährlich betrachtet, bei unseren Messungen ergaben sich Werte zwischen 30 und 40 Pal. Aus den Messungen läßt sich weiterhin der Schluß ziehen, daß durch die Lockerung der Befestigungsklemmen die Amplituden der Oberschwingungen nach Abb. 14 stark vermindert wurden, was ein Beweis für die Steifheit der Befestigung ist.

Bei den Laboruntersuchungen wurde mit Hilfe eines für diesen Zweck konstruierten statischen Zugprüfgeräts (Abb. 15) die seitliche Tragfähigkeit der Schienenbefestigung ermittelt; diese Messung erhielt durch die obenerwähnte Beschädigung der Betonschwelle eine besondere Bedeutung. Die Bruchkraft am Schienenbefestigungsansatz wurde meßtechnisch ermittelt und daraus die horizontale Grenzkraft der Schienenbefestigung errechnet. Durch den Vergleich mit den bereits behandelten tatsächlich entfallenden Führungskräften wurde festgestellt, daß die Beanspruchung des Betonansatzes kritisch

hoch ist, bei den vorkommenden Führungskraftwerten sogar die Grenzlast erreichen kann, also Bruchwahrscheinlichkeit besteht.

Die gesamte Schienenbefestigung wurde *Dauerprüfungen* unterzogen, unter Anwendung der früher meßtechnisch ermittelten Führungskraftwerte. Die Versuchsanordnung mit einem Pulsator ZDM-40-WPM des *Lehrstuhls*

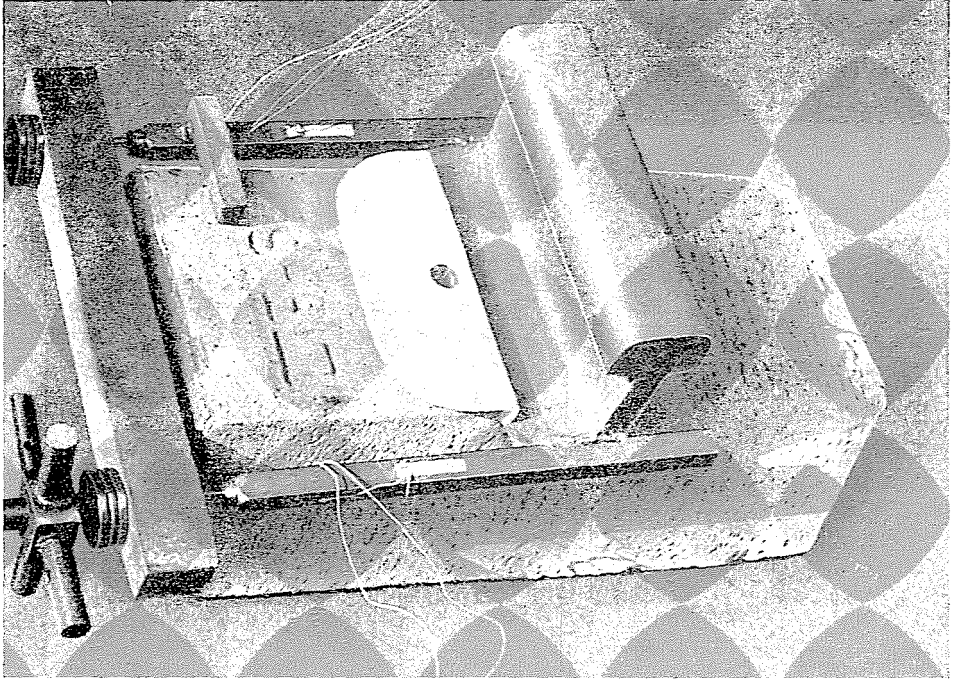


Abb. 15. Tragfähigkeitsprüfung des Ansatzes der Betonschwelle

für *Stahlkonstruktionen* der T. U. Budapest ist in Abb. 16 zu sehen. Die Versuche wurden unter unterschiedlicher Last mehrfach wiederholt. So wurden z. B.  $S = 7,5$  Mp vertikale und  $H = 3,0$  Mp horizontale Belastung angesetzt, und bei Dauerversuchsgrenzwerten von  $P_a = 2$  Mp und  $P_f = 81$  Mp wurde eine Beanspruchung von  $2 \cdot 10^6$  eingetragen: dann wurde die obere Grenze auf  $P_f = 10$  Mp erhöht und eine Wechselbeanspruchung von  $3 \cdot 10^6$  eingetragen. Nach Abschluß der Meßreihe wurde an der geprüften Oberbaukonstruktion mit Einzelunterlagen keine Beschädigung wahrgenommen.

Es wurde eine Versuchseinrichtung konstruiert, um den *Widerstand* der Schienenbefestigung *gegen Längskräfte der Schiene* (die sog. Ausreißkraft) zu ermitteln und die *Rahmensteifigkeit* der Schienenbefestigung zu messen. Letztere Angaben sind vor allem für durchgehend geschweißte Gleise wichtig und beeinflussen direkt die Gleisstabilität. Durch diese gemeinsam mit den



Mitarbeitern des *Wissenschaftlichen Forschungsinstituts für Eisenbahnwesen (VTKI)* unternommenen Untersuchungen wurde auf einige Mängel des Budapest-er Oberbausystems mit Einzelunterlagen hingewiesen, wie der verhältnismäßig geringe Verdrehungswiderstand der Schienenbefestigung, der ungünstige

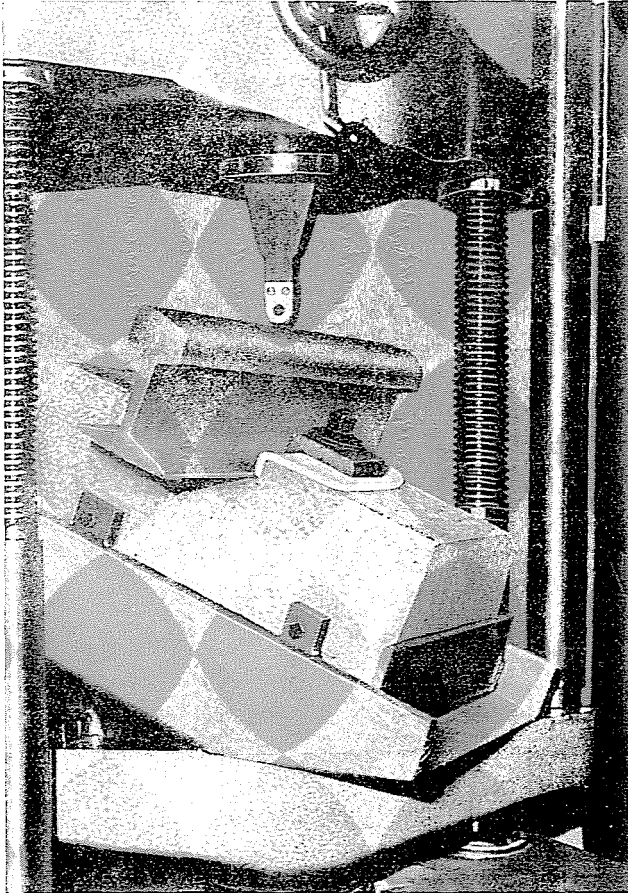


Abb. 16. Dauerprüfung einer Schienenbefestigung mit Einzelunterlage

Reibungswert der Kunststoffzwischenplatte (Polyäthylen) unter dem Schienenfuß.

Das Verhalten unter Dauerlast und unter Wärmewirkung der neuartigen *Schraubensicherungs-Gummifedern*, die in Schienenbefestigungen zum ersten Mal eingesetzt wurden, wurde einer besonderen Prüfung unterzogen. Für diesen Zweck wurde die Belastungsvorrichtung in Abb. 17 konstruiert. In der beispielshalber gezeigten Abb. 18 sind ernstliche Mängel der Gummifeder festzustellen. Wird die Gummifeder mit der erforderlichen Klemmkraft von

1,0 bis 1,5 Mp belastet, gehört zu einer geringen Verminderung des Federwegs eine bedeutende Spannkraftabnahme. Die Entlastung ist noch ungünstiger, der absteigende Zweig der Kraft-Weg-Kurve noch steiler, und bei einer Temperatur von  $-5^{\circ}\text{C}$  verliert der Gummiring fast gänzlich seine Elastizität.

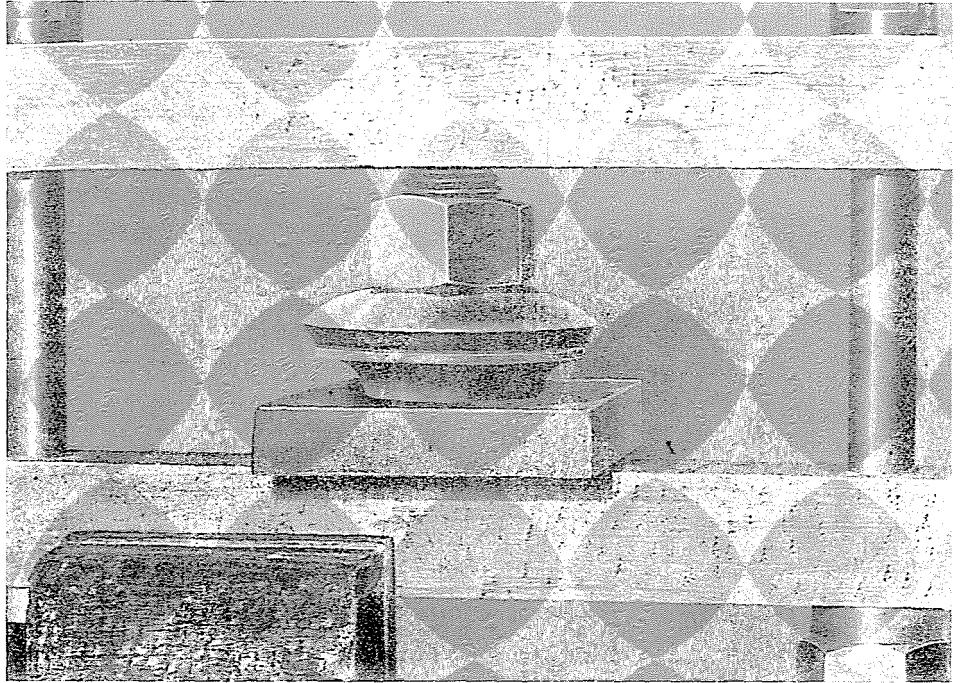


Abb. 17. Belastungsvorrichtung für die Gummifeder

Eine besondere Gruppe der Prüfungen bestand schließlich in der *elektrischen Widerstandsmessung* der betrachteten Schienenbefestigung bzw. des damit ausgeführten Gleises, die für die selbsttätigen Blockanlagen mit Gleisstromkreis wichtig ist. Diese spezifischen Messungen sollen hier nicht ausführlich erörtert werden, doch läßt sich als Endergebnis feststellen, daß das elektrische Isoliervermögen des Gleises auf Einzelunterlagen mit der betrachteten Schienenbefestigung unter sämtlichen vorgeschriebenen Bedingungen die bei den verschiedenen Gleissystemen der Ungarischen Staatseisenbahnen üblichen Werte erreicht bzw. übertrifft.

Als Ergebnis der Untersuchungen und einer gründlichen Erwägung wurde über die neue Schienenbefestigung mit Einzelunterlagen der U-Bahn das im folgenden kurz zusammengefaßte Fachgutachten gegeben:

Von den Schienenbefestigungsbauteilen entsprach die in den Beton eingeschraubte *Schraubenspindel* den Erwartungen, sämtliche Prüfungen

erbrachten ein positives Ergebnis. Die *Schraubensicherungs-Gummifeder* war jedoch zur elastischen Übertragung von nur geringen Kräften geeignet und wurde bei niedrigen Temperaturen vollkommen unbrauchbar. Dieser Bauteil läßt sich jedoch ohne jede Schwierigkeit durch normale Federringe aus Stahl

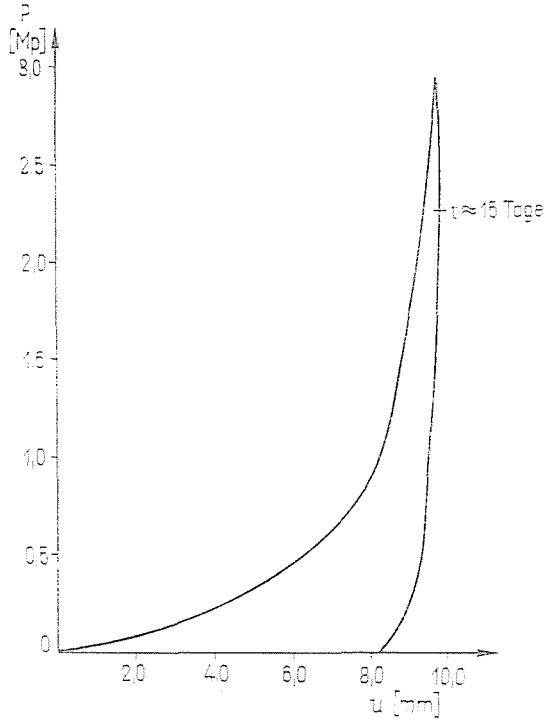


Abb. 13. Kraft-Weg-Diagramm der Gummifeder

ersetzen, was auch auf unseren Vorschlag auf dem Oberflächenabschnitt der Bahn bereits durchgeführt wurde. Hinsichtlich des *elektrischen Isoliervermögens* ist die Schienenbefestigung einwandfrei. Die *niedrigen Längswiderstands- und Rahmensteifigkeitswerte* ermahnen bei der durchgehend geschweißten Ausführung zur Vorsicht, besonders bei den größeren Temperaturschwankungen ausgesetzten Oberflächenstreckenabschnitten mit Querschwellen.

Der Grund für die Ausbröckelung der Betonschwelle ist teils in Entwurfs-, teils in Fertigungs- und Einbaufehlern zu suchen; die Mehrheit der beschädigten Betonschwellen konnte auch weiterhin als betriebssicher bezeichnet werden. Es wurde festgestellt, daß der Ansatz der Betonschwelle nicht für die Aufnahme der maximal vorkommenden horizontalen Seitenkraft bemessen ist.

In der im Tunnel einbetonierten Form mit Einzelunterlagen erwies sich die gesamte Schienenbefestigung als zu *steif*; ein Umstand, der sich bereits

bei einfacher Besichtigung feststellen ließ. Diese Meinung wurde jedoch auch durch die dynamischen Messungen an Ort und Stelle — besonders durch die Schwingungsmessungen in der Gleisumgebung — ferner durch Schienenverschleißmessungen bestätigt. Es ist auch grundsätzlich unrichtig, auf Querschwellen im Schotterbett und auf einbetonierten Einzelunterlagen die gleiche Schienenbefestigung anzuwenden. Um günstigere Elastizitätseigenschaften der Schienenbefestigung zu erzielen, wurden — unter Berücksichtigung der durch die vorhandene Bahn gegebenen Möglichkeiten — mehrere geringfügigere konstruktive Änderungen vorgeschlagen, die auch vor der Inbetriebsetzung der Bahn durchgeführt wurden.

Bei der Schienenbefestigung auf Einzelunterlagen, wie auch beim gesamten *Bau* der Bahn, machten sich die Schwierigkeiten geltend, die bereits einführend erwähnt wurden, nämlich die Einstellungsschwierigkeiten und der große Materialtransportbedarf.

*Zusammenfassend läßt sich feststellen*, daß die auf dem ersten Streckenabschnitt der Budapester U-Bahn gebaute und in Abb. 7 dargestellte Oberbaukonstruktion als eine mutige Initiative bezeichnet werden darf, wo der Entwurfsbearbeiter mehrere neue, bisher nicht übliche Bauteile verwendete. Die Ursache der durch Messungen eindeutig festgestellten ungünstigen Eigenschaften einzelner Bauteile — z. B. der Gummifedern — ist in der Werkstoffstruktur und in der Bemessung zu suchen.

## 5. Entwurf des schwellenlosen Oberbaues für den zweiten Abschnitt der Budapester U-Bahn

Unter Berücksichtigung der Probleme in Verbindung mit dem behandelten Oberbau auf einbetonierten Einzelunterlagen und in diesem Rahmen der kurz erwähnten Bauausführungsschwierigkeiten wurde der Auftrag für den Entwurf des Oberbaues des *zweiten Streckenabschnitts* der Budapester U-Bahn zwischen Deák-Platz und Südbahnhof dem *Lehrstuhl für Eisenbahnbau an der Technischen Universität Budapest* erteilt [3].

Bei der Ausgestaltung des vorgeschlagenen Oberbausystems mußten folgende Bedingungen des Untergrundbahnbetriebs berücksichtigt werden:

a) Nur eine gründlich ausprobierte und bewährte Bahnkonstruktion darf vorgeschlagen werden.

b) Die vorgeschlagene Bahnkonstruktion darf von der anderorts bewährten nur in solchem Maße und lediglich in Einzelheiten abweichen, die keine Systemänderung darstellen und keine Veränderungen herbeiführen, die — wegen Zeitmangel — den Bau einer weiteren Probestrecke, wiederholte Prüfungen und Beurteilung erfordern würden. Die vorgeschlagene Konstruktion soll ohne weitere Versuche zur Genehmigung geeignet sein.

c) Der Vorschlag darf nur eine geringe Anzahl besondere Fertigungskapazitäten erfordernder Bauteile (Stahlbeton, Stahl) enthalten.

d) Eine Bahnkonstruktion mit Holzschielen im Schotterbett darf nicht vorgeschlagen werden.

e) Zwischen den beiden Gleisen wird eine Rinne von 500 mm Breite vorgesehen.

f) Die Stromschiene stellt einen Teil der Bahnkonstruktion dar, deren isolierte und genaue Anordnung ist also im Entwurf genau anzugeben.

g) Die Fahrschienen sind von anderen Bahnkonstruktionselementen elektrisch zu isolieren.

Auf die in Abschnitt 4 behandelten Prüfungsergebnisse gestützt wurde ein Schienenbefestigungssystem entworfen, das folgende Merkmale aufweist:

a) durch die Anordnung einer Gummizwischenplatte von entsprechender Dicke ist die Abstützung hinreichend elastisch;

b) die Führungskräfte werden durch Rippen-Unterlagsplatten aus Stahl abgetragen;

c) der Schienenfuß wird durch einen elastischen Bauteil mit ständiger Wirkung angeklemt;

d) der Oberbau läßt sich beim Bau ohne Schwierigkeit genau einstellen;

e) der Gleisbau erfordert keinen übermäßigen Materialtransport;

f) die Schienenauswechslung kann rasch und ohne die Schienenbefestigung zu beschädigen durchgeführt werden;

g) es sind vorwiegend Normal- bzw. einfach herstellbare Bauteile erforderlich.

*Abb. 19 zeigt die am Lehrstuhl entworfene, direkt auf der Tunnelbodenfläche aufliegende, schwellenlose Oberbaukonstruktion im Klemmplatten-System.*

Von einer ausführlichen Erörterung soll abgesehen werden, da die entworfene Oberbaukonstruktion — dem Wunsch des Bauherrn gemäß — aus bekannten Elementen besteht. Das bei ausländischen Eisenbahnen bewährte und in sieben Ländern Europas in etwa 50 Tunnelstrecken angewandte System wurde selbstverständlich den ungarischen Normen und Oberbauelementen gemäß umgestaltet.

Für die Begutachtung der Konstruktion stand auch das Gutachten mit günstigen Prüfungsergebnissen des zuständigen *Instituts für Bau von Landverkehrswegen an der Technischen Universität München* zur Verfügung. Damit waren nach erfolgtem Entwurf lediglich einige ergänzende Prüfungen erforderlich. Darunter wurde die in Abschnitt 4 genannte Prüfung des *elektrischen Isoliervermögens* im Laboratorium auch für dieses System durchgeführt, wobei sehr günstige Ergebnisse erhalten wurden. Es wurden ausführliche Berechnungen für die *durchgehend geschweißte Gleisgestaltung* auf dem neuen Streckenabschnitt unternommen, wobei die Befestigung der *Stromschiene* einer besonderen Lösung bedurfte (Abb. 20).

Abschließend sei bemerkt, daß wir auch nach mehrjährigen Untersuchungen den der von uns entworfenen und hier beschriebenen Oberbaukonstruktion zugrunde liegenden Gedanken — die auf dem Tunnelsohlenbeton elastisch befestigte Rippenplatte — für den besten halten; gleichzeitig besteht die Möglichkeit zu einer *weiteren Modernisierung der Schienenbefestigung*, vor

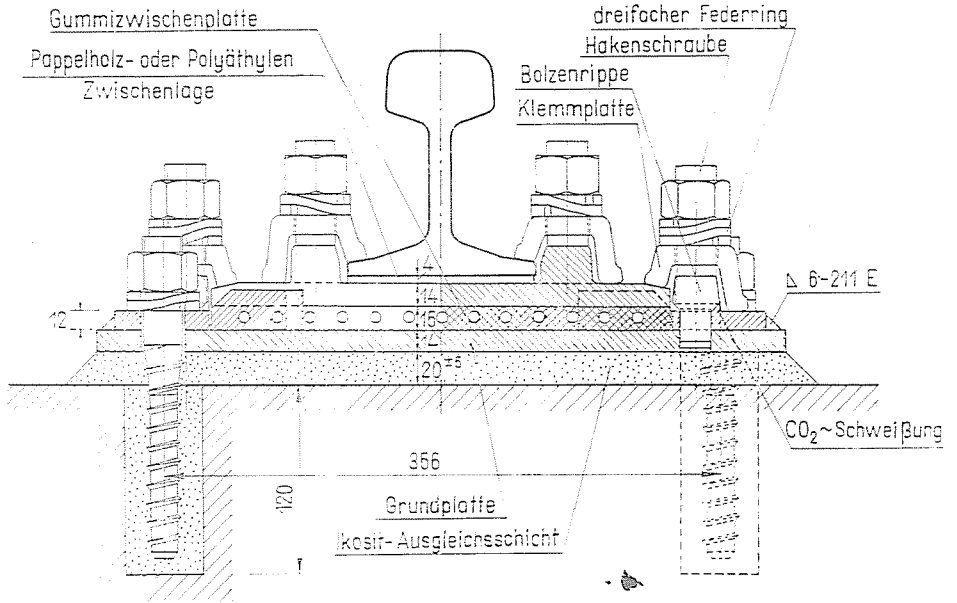


Abb. 19. Schienenbefestigung des für den zweiten Streckenabschnitt der Budapester U-Bahn entworfenen, schwellenlosen Oberbaues

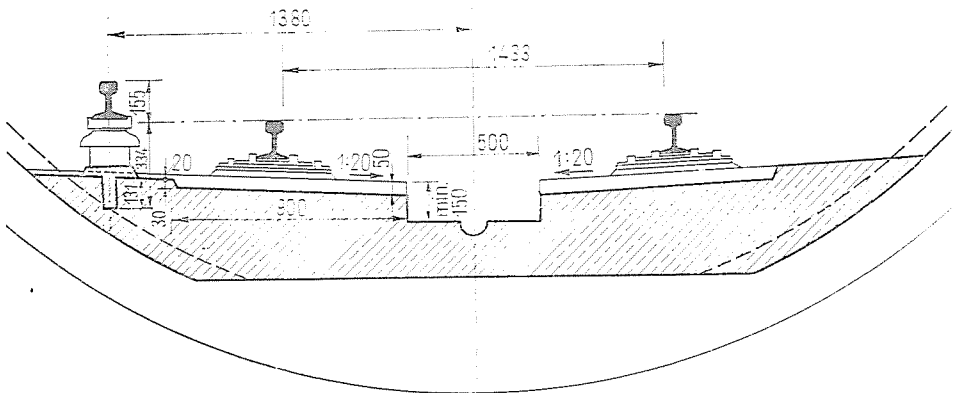


Abb. 20. Allgemeine Anordnung des für die Budapester U-Bahn entworfenen, schwellenlosen Oberbaues

allein durch eine ausgedehntere Anwendung von *Spannbügeln*, wie in Abb. 21 gezeigt wird [5].

Unter Berücksichtigung der Entwicklungsmöglichkeiten gewähren die ausländischen Erfahrungen und die im vorstehenden erörterten, eigenen Untersuchungen eine hinreichende Sicherheit dafür, daß die am Lehrstuhl für

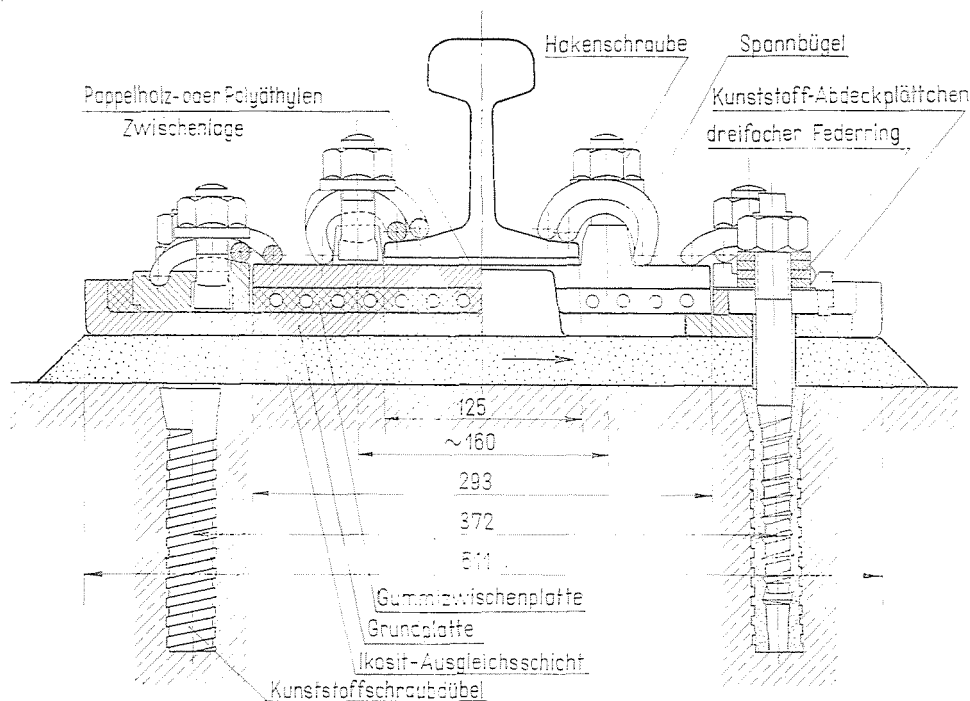


Abb. 21. Schwellenlose Schienenbefestigung mit Klemmfedern

Eisenbahnbau entworfene Oberbaukonstruktion, deren Bau auf dem zweiten Abschnitt der neuen Budapester U-Bahn im Gange ist, sämtliche Forderungen befriedigen wird, die einfürend in bezug auf ein bettungs- und schwellenloses Oberbausystem zusammengefaßt wurden.

### Zusammenfassung

Die Gesichtspunkte, die bei Untergrundbahnen anstelle des auf Hauptbahnen üblichen Gleissystems mit Querschwellen in Schotterbett die Einführung von bettungs- und schwellenlosen Gleisen angemessen erscheinen lassen, sind: Bauhöhe, Erhaltung, Verminderung von Arbeitsaufwand und Staubaufall usw. Im Beitrag wird ein Überblick über die ausländischen Haupttypen des Oberbaues mit einbetonierten Einzelunterlagen und des direkt auf der Betonplatte befestigten Oberbaues gegeben, sodann werden die hinsichtlich der Elastizität an derartige Systeme gestellten Forderungen behandelt.

Die vom Lehrstuhl für Eisenbahnbau der Technischen Universität Budapest am Oberbau auf Einzelunterlagen der neuen Budapester U-Bahn durchgeführten Versuche und Prüfungen werden dargelegt, wobei auf die technischen Eigenschaften dieses Systems und der dort verwendeten Schienenbefestigung hingewiesen wird.

Im abschließenden Teil des Beitrags wird das Entwerfen des schwellenlosen Oberbausystems für den zweiten Streckenabschnitt der Budapester U-Bahn behandelt.

### Schrifttum

1. Prüfung des Oberbaues der Untergrundbahn. Bd. I—II.\* Gutachten des Lehrstuhls für Eisenbahnbau an der Technischen Universität Budapest. 1968, 1969.
2. Prüfung der veränderten Schienenbefestigung der Untergrundbahn.\* Gutachten des Lehrstuhls für Eisenbahnbau an der Technischen Universität Budapest, 1969.
3. Die schwellenlose Schienenbefestigung mit Klemmplatte der Budapester Untergrundbahn.\* Vorentwurf, Genehmigungsentwurf und Bauentwurf. Lehrstuhl für Eisenbahnbau an der Technischen Universität Budapest. 1969—1970.
4. BIRMANN, F.: Schwellen- und bettungsloser Oberbau. ETR. 9, (1969).
5. EISENMANN, J.: Weiterentwicklung des Eisenbahnoberbaues für Schwerstverkehr. Jahrbuch des Eisenbahnwesens, Folge 21, (1970).
6. KERKÁPOLY, E.: Entwicklung des Oberbaues der U-Bahnen in besonderer Hinsicht auf die Untersuchung des Budapester U-Bahnoberbaues. Vortrag, gehalten an der Konferenz über U-Bahnbau Balatonfüred, September 1970.

Dozent Dr. Endre KERKÁPOLY, Budapest XI., Műegyetem rkp. 3, Ungarn

\* In ungarischer Sprache.