

# DIREKTE QUANTITATIVE BESTIMMUNG DES NORMALPARAFFIN- UND NORMALOLEFINGEHALTS DURCH SELEKTIVE ADSORPTION

Von

J. SÜTŐ, E. GAGYI-PÁLFFY, I. SZEBÉNYI und Á. ZAJKI

Lehrstuhl für Chemische Technologie, Technische Universität, Budapest

(Eingegangen am 4. Mai 1971)

Vorgelegt von Prof. Dr. L. VAJTA

Bei den neuen Verfahren der Erdölindustrie und der Petrochemie werden in den letzten Jahren an die genaue Bestimmung der Zusammensetzung von Erdölprodukten immer strengere Anforderungen gestellt. In vielen Fällen gibt das Messen des Total-Paraffingehalts keine ausreichende Auskunft, so daß zur Kontrolle des Betriebsganges und zur Charakterisierung der Ausgangs- bzw. Endprodukte auch der Normalparaffingehalt bestimmt werden muß, und zwar nach einer schnellen, auch unter Betriebsbedingungen geeigneten direkten Methode.

Gegenwärtig werden zwei Methoden zur direkten Bestimmung des Normalparaffingehalts verwendet, u. zw. Adduktbildung mit Karbamid und Adsorption an einem Molekularsieb.

Wie bekannt, beruht die Analyse mittels Karbamid-Adduktbildung auf jener Fähigkeit der geradkettigen Normalkohlenwasserstoffe, daß sie unter entsprechenden Umständen in die Hohlräume des Karbamid-Kristallgitters eingebaut werden können, wobei sich die tetragonale Kristallform in eine hexagonale umwandelt.

Die Bestimmung des Normalparaffingehalts mit einem Molekularsieb wird dadurch ermöglicht, daß die Normalkohlenwasserstoffe durch Typ 5A der Molekularsiebe mit besonderen Sorptionseigenschaften selektiv adsorbiert werden, während Kohlenwasserstoffe von größeren effektiven Molekularabmessungen nicht gebunden werden.

Zur Beurteilung der Verwendbarkeit der obigen beiden Methoden werden diese zweckmäßigerweise in Bezug auf Schnelligkeit, Genauigkeit und einfache Ausführbarkeit verglichen. Auf Grund dieses Vergleichs wurde die Entscheidung getroffen, eine Methode zur Bestimmung des Normalparaffingehalts auf Molekularsieb-Basis zu entwickeln.

### Die auf Karbamid-Adduktbildung beruhende Methode

Die in der Literatur vorliegenden, auf Karbamid-Adduktbildung beruhenden Bestimmungsmethoden der Normalparaffine beanspruchen ohne Ausnahme mehrere Stunden, denn die Bildung und Zersetzung des Addukts sind langwierige und umständliche Vorgänge. Bei der ersten Gelegenheit läßt sich die geeignete Karbamidmenge schwer wählen, und deshalb müssen üblicherweise mehrere Versuche unternommen werden. Die Methode kann auch deshalb nicht als einwandfrei gelten, weil auch Aromaten sowie Naphthen- und Isoparaffin-Kohlenwasserstoffe mit langen Seitenketten in das Kristallgitter eingebaut werden, so daß die Trennung nicht als quantitativ betrachtet werden kann.

Von den auf Karbamid-Adduktbildung beruhenden Verfahren wurde die von ORSZÁGH [1] mitgeteilte Methode für den Vergleich gewählt, da deren Zeitaufwand nur etwa ein Viertel des Zeitbedarfs der bis dahin bekannten Methoden beträgt, und dabei die Genauigkeit nicht hinter der übrigen Verfahren zurückbleibt. Die Ausführung der Bestimmung ist einfacher, da nur Gewicht und Brechungsindex gemessen werden müssen.

Das Meßprinzip ist wie folgt: Zwischen der C-Zahl von Normalparaffin und der zur Adduktbildung benötigten Karbamidmenge besteht der gut definierte Zusammenhang:

$$m = 0,679 N + 1,33 \quad 6 < N < 36$$

wobei:

$m$  = die Zahl der Karbamidmoleküle je Molekül Normalparaffin im Addukt, und

$N$  = die Zahl der in einem Molekül Normalparaffin enthaltenen Kohlenstoffatome ist.

Ist die Kohlenstoffatomzahl des Normalparaffins bekannt, kann der Normalparaffingehalt aus der Konzentrationsabnahme einer Karbamidlösung bekannter Konzentration bestimmt werden. Die Konzentration der Karbamidlösung ändert sich linear mit dem Brechungsindex, so daß aus dessen Änderung auf die Konzentrationsänderung gefolgert werden kann. Die durchschnittliche Kohlenstoffatomzahl der Normalparaffine in der Probe kann auf Grund des mittleren molekularen Siedepunktes der Probe mit guter Annäherung angegeben werden, da die mittleren molekularen Siedepunkte des Ausgangsstoffes und der darin enthaltenen Normalkohlenwasserstoffe ziemlich gut übereinstimmen. Falls jedoch die Engler-Destillation der untersuchten Substanz unbekannt wäre, kann man z. B. im Falle von Petroleum mit  $N = 12 - 13$  rechnen. Der sich daraus ergebende Fehler der Bestimmung des Normalkohlenstoffgehalts kann  $\pm 0,6\%$  nicht überschreiten. Das Verfahren hat einen Zeitbedarf von 1 Stunde, und seine Genauigkeit erreicht  $\pm 2\%$ .

Die Analysen wurden in folgender Weise ausgeführt: in vier Erlenmeyerkolben wurden je 100 g einer 40 Gew.-%igen Karbamidlösung in Methanol mit 50% Wassergehalt eingeführt, und das Gewicht der Lösung, deren Brechungsindex bekannt war, genau ermittelt. Nun wurde jeder Kolben mit verschiedenen Mengen, zweckmäßigerweise mit 5, 8, 10 und 15 g der zu untersuchenden Substanz versetzt, und deren Gewicht auch genau bestimmt. Der Inhalt der Kolben wurde 20 Minuten lang geschüttelt, sodann 5 Minuten lang stehengelassen. Der entstandene weiße Niederschlag setzte sich ab, und die darüber befindliche Karbamidlösung klärte sich vollständig. An der klaren Lösung wurde der Brechungsindex bestimmt. Aus der Änderung des Brechungsindexes wurde die Konzentrationsänderung der Karbamidlösung bestimmt, und aus dieser sowie aus der Kohlenstoffatomzahl des Normalparaffins in der Probe der Normal-Kohlenwasserstoffgehalt der untersuchten Substanz berechnet. Aus den Resultaten wurde das entsprechende Verhältnis Probe (g) — Karbamidlösung (g) bestimmt, und unter Verwendung dieses Wertes die Untersuchung in mehreren Parallelversuchen wiederholt.

Die Karbamid-Adduktbildung ist umso ergebnisvoller, je länger die Kohlenstoffketten der aus dem Kohlenwasserstoffgemisch zu gewinnenden bzw. zu bestimmenden Normalparaffine sind. Die Stabilität der Karbamid-Addukte von Normalalkanen kann mit der Dissoziationstemperatur der Addukte charakterisiert werden. Die Addukte sind umso stabiler, je höher die Dissoziationstemperatur liegt. Die Stabilität nimmt mit wachsender Kohlenstoffkette zu.

Unsere Untersuchungen umfaßten die Analyse von Benzinen und Petroleum. Die Verwendbarkeit des beschriebenen Verfahrens wurde auf diesem Gebiet untersucht. Es konnte festgestellt werden, daß sich das Verfahren zur Bestimmung von Normalparaffinen mit niedrigerem Siedepunkt als  $C_{12}$  nicht eignet. Die weitere Verwendbarkeit der Methode wurde mit 30%igen Modellgemischen von  $n-C_{12}$ ,  $n-C_{14}$  und  $n-C_{16}$  in Isooktan kontrolliert (siehe Tabelle I).

Tabelle I

Die Bestimmung des Normalparaffingehalts einiger Modellgemische mittels Karbamid-Adduktbildung

	$n-C_{12}$	$n-C_{14}$	$n-C_{16}$
Bekannte Zusammensetzung	30,11	30,08	30,20
Gefundene Zusammensetzung*	27,25	28,42	29,76
Abweichung zwischen gefundenem und Istwert	-2,46	-1,66	-1,44
Standardabweichung	$\pm 1,51$	$\pm 1,30$	$\pm 1,17$
Relativer Fehler (%)	9,30	5,50	1,52

\* Durchschnitt von fünf Bestimmungen

## Molekularsieb-Methoden

Eine Gruppe dieser Verfahren beruht auf der Messung irgendeiner physikalischen Eigenschaft der dem Molekularsieb zugegebenen bzw. dieses verlassenden Substanz [2], während bei anderen Verfahren nach Entfernung der nicht sorbierten Komponenten aus der Gewichtszunahme des Molekularsieves auf den Normal-Kohlenwasserstoffgehalt gefolgert wird [3—7]. Es wurden auch Verfahren entwickelt, bei denen die adsorbierten Normalparaffine zurückgewonnen werden, und auch ihre Zusammensetzung nach der Kohlenstoffatomzahl bestimmt wird [3, 8, 9]. Ferner sind verschiedene chromatographische Methoden bekannt, bei denen Molekularsieve als Kolonnenfüllung verwendet werden [10, 11, 12]. Die Adsorption von Normalparaffinen ist reversibel, so daß das Molekularsieb zu mehreren Analysen verwendet werden kann.

Im Rahmen unserer Forschungen wurde eine Methode gesucht, die keine komplizierte Ausrüstung beansprucht und sich daher zur Kontrolle von Betriebsprozessen bzw. zur Analyse von Industrieprodukten eignet, und außerdem schneller und genauer ist als die auf Karbamid-Adduktbildung beruhenden Verfahren. Für die Analyse von Benzin- und Petroleumfraktionen scheinen die gravimetrischen Verfahren geeignet zu sein, die grundsätzlich auf zweifache Weise, durch Adsorption in der Flüssigphase bzw. in der Dampfphase ausgeführt werden können.

Die Adsorption der Normalparaffine in der flüssigen Phase beansprucht eine besonders sorgfältige Vorbereitung des Molekularsieves. Das Sieb adsorbiert nämlich nach Aktivierung bedeutende Mengen von Luft, was in den Kanälen und an der porösen äußeren Oberfläche zur Bildung von Gaspfropfen führt, wodurch das Eindringen der Normalkohlenwasserstoffe in die inneren Hohlräume des Zeoliths gehindert wird. Die Adsorption der Flüssigphase geht langsamer vor sich, so daß die Bestimmung zeitaufwendiger ist [4].

Die Adsorption aus der Dampfphase oder aus einem Gasgemisch ist viel leichter auszuführen. Zur Sicherung der Dampfphase müssen jedoch höhere Temperaturen und/oder niedrigere Drücke verwendet werden. Die Adsorptionskapazität von Zeolithen nimmt mit ansteigender Temperatur ab, doch können Molekularsieve im Vergleich zu anderen Adsorbenten selbst bei höheren Temperaturen und niedrigem Partialdruck beträchtliche Mengen adsorbieren. Die Analyse kann also auch durch Adsorption aus der Dampfphase durchgeführt werden.

Die auf Adsorption aus der Dampfphase beruhenden Verfahren, bei denen die nicht sorbierten Komponenten mit Hilfe von Vakuum entfernt werden, und der Normalparaffingehalt aus der Gewichtszunahme des Molekularsieves bestimmt wird, sind zwar ziemlich rasch, indem sie in 1—1,5 Stunden durchgeführt werden können, doch sind sie zur Bestimmung der einzelnen Normalparaffine ungeeignet. Im Betrieb ist es aber meistens ausreichend, wenn man den Gesamtgehalt der Normalparaffine kennt.

Unter Berücksichtigung der in der Literatur vorliegenden ähnlichen Verfahren wurden im Laufe der Arbeit die optimalen Parameter einer auch in Industrielaboratorien vorteilhaft verwendbaren Methode bestimmt, namentlich Druck und Temperatur, die zur selektiven Adsorption benötigt werden, Korngröße des Molekularsiebes und die von dem Normalparaffingehalt abhängige Menge der Probe.

Für die Messungen wurde ein Molekularsieb »Linde Typ 5A« verwendet.

Die Aktivierung des Molekularsiebes erfolgte nach Empfehlungen von O'CONNOR und NORRIS bei 450 °C und 5—10 mm Hg [3], indem wir uns der in Abb. 1 dargestellten Anordnung bedienten.

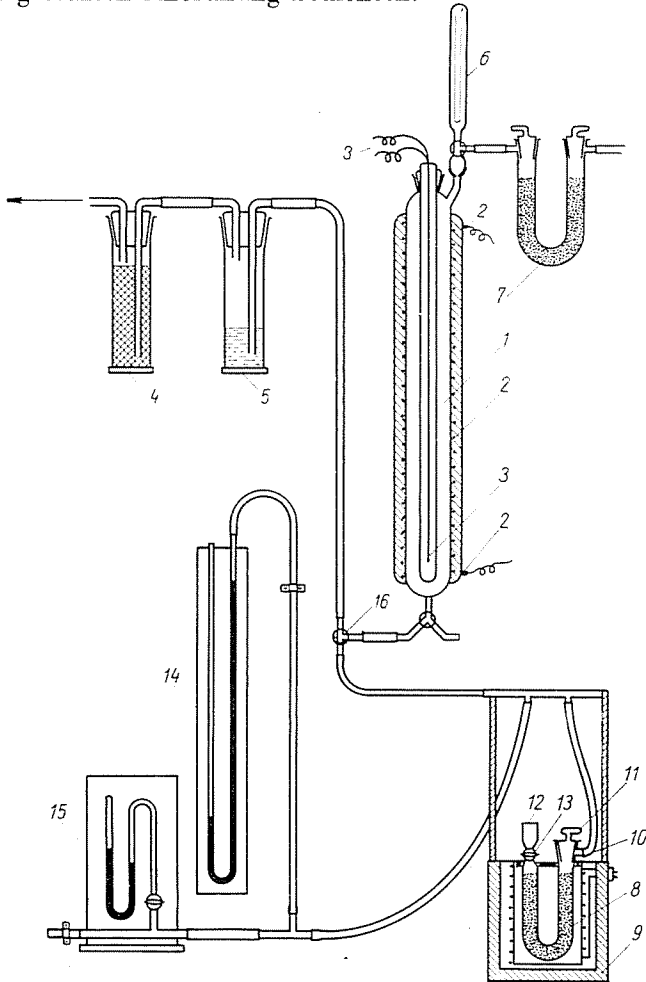


Abb. 1. Schematisches Bild der Molekularsieb-Sorptionseinrichtung. 1. zur Vakuumpumpe. Zeichenerklärung: 1 Aktivierungssäule, 2 Heizspirale, 3 Thermoelement (Eisen-Konstanten), 4 Aktivkohlenfänger, 5 Ölfänger, 6 Quecksilbermanometer, 7 Molekularsieb-Trockner, 8 Sorptions-Meßrohr, 9 Elektrischer Ofen, 10 Ausleitrohr, 11 Verschleißstöpsel, 12 Speisetrichter, 13 Zweighahn, 14 Manometer (bis 200 Torr), 15 Manometer (bis 1 Torr), 16 Dreiwegehahn

Das Sorptionsrohr ist ein 20 cm langes U-Rohr von 1,5 cm Durchmesser [8] (Abb. 1). Der zur Einspeisung der Probe dienende Trichter [12] hat eine Kapazität von 2,5 ml.

### Verlauf der Bestimmung

Die Sorptionsrohre [8] werden mit etwa 17 g vorher aktiviertem synthetischem Zeolith gefüllt. Das verschlossene U-Rohr wird dann mit einem elektrisch beheizbaren Ofen aus Aluminium [9] gelegt, der Ausführstutzen [10] wird an die Vakuumleitung angeschlossen und nach Öffnen des Hahnes [11] wird das Gerät angesaugt. Es wird derselbe Druck eingestellt, wie später zur Entfernung der nicht sorbierten Komponenten. Dies ist deshalb erforderlich, damit sich das Sieb im Sorptionsrohr bei jeder Gewichtsmessung in einem identischen Zustand (Temperatur, Druck) befindet. Nun wird das Meßrohr auf Zimmertemperatur abgekühlt und mit einer analytischen Waage abgewogen.

Die Probe wird mit einer Injektionsnadel in den Trichter des vorbereiteten Sorptionsrohres dosiert. Der Trichter wird mit einem gut schließenden Stöpsel verschlossen und das Sorptionsrohr abgewogen. Das Zweiwegeventil [13] wird vorsichtig geöffnet, so daß die Probe in das Rohr fließt, und auch die Flüssigkeit in der Bohrung bzw. im Trichter auf das Sieb gelangt. Nun wird das Ventil geschlossen, das Gerät in den Aluminiumofen zurückgesetzt und bei stufenweiser Verringerung des Druckes unter Vakuum gesetzt. Unterdessen wird der Normal-Kohlenwasserstoffgehalt der Probe adsorbiert, und die nicht sorbierten Komponenten werden durch das Vakuum abgesogen. Nach einer entsprechenden Operationszeit wird das Sorptionsrohr auf Zimmertemperatur abgekühlt und wieder abgewogen. Aus den Meßwerten kann der Normal-Kohlenwasserstoffgehalt der Probe wie folgt berechnet werden:

$$\text{Normalkohlenwasserstoff (Gew.-%)} = \frac{C - A}{B - A} \cdot 100, \quad (1)$$

wobei

- A* — das Gewicht des Sorptionsrohrs (g),
- B* — das gemeinsame Gewicht des Sorptionsrohrs und der Probe (g) und
- C* — das gemeinsame Gewicht des Sorptionsrohrs und der Normal-Kohlenwasserstoffe bedeuten.

Im Falle olefinfreier Kohlenwasserstoffgemische erhält man unmittelbar den Normalparaffingehalt. Enthält die untersuchte Probe auch Normalolefine, liefert Formel (1) die gesamte Menge der Normalparaffine und Normalolefine. Der Normalparaffingehalt der Probe kann dann an dem sauren Raffinat nach

Entfernung der Olefine und Aromaten bestimmt, und laut folgender Formel berechnet werden:

$$\text{Normalparaffin in Gew.-%} = \frac{(F - A) \cdot D}{E - A}$$

wobei:

- $D$  — den Paraffin- und Naphthengehalt der ursprünglichen Probe (Gew.-%),
- $F$  — das gemeinsame Gewicht des Sorptionsrohrs und der raffinierten Probe (g) und
- $E$  — das gemeinsame Gewicht des Sorptionsrohrs und der Normalparaffine (g) bedeuten.

Zur Wahl der entsprechenden Parameter wurden an einzelnen Kohlenwasserstoff-Proben Messungen unternommen. Unter den Normal-Kohlenwasserstoffen wurde das Normalhexan, unter den Isoparaffinen das Isooktan als Modellsubstanz gewählt.

Zur Bestimmung muß ein Druck gewählt werden, bei dem die Isoparaffine möglichst schnell und vollkommen unter gleichzeitiger Adsorption der Normalparaffine entfernt werden können.

An reinen Normalhexan-Proben wurde die Änderung der adsorbierten Menge mit abnehmendem Druck untersucht. In den Vorversuchen verwendeten wir ein Molekularsieb »Linde Typ 5A« von 1—3 mm Korngröße.

Diese Korngröße erwies sich als zu grob im Verhältnis zu dem engen Adsorptionsrohr, wodurch das Sieb schwer zu verdichten war. Ein weiterer Fehler wurde dadurch verursacht, daß der Druck im Adsorptionsrohr sofort nach der Einführung der Probe auf den gewünschten Wert verringert wurde. Auf Grund der vorgenommenen Versuche erwies es sich als zweckmäßig, mit einem Molekularsieb von 0,6—1,6 mm Korngröße zu arbeiten und den Druck stufenweise zu verringern. Bei den weiteren Messungen wurde das Molekularsieb zuerst 5 Minuten lang unter einem Druck von 300 mm Hg gehalten, der sodann in etwa 3 Minuten bis zum Endwert verringert wurde. So läßt es sich erreichen, daß die adsorbierte Menge bei einem Druck von 5—40 mm Hg 99,30—99,35% beträgt.

Auf Grund von Messungen an Isooktan wurden die Parameter bestimmt, die zur Entfernung der nicht sorbierten Komponenten erforderlich sind. Zu den Bestimmungen muß ein Druck unter 10 mm Hg gewählt werden, denn in diesem Falle bleiben 99,75—99,78% der Probe nicht im Molekularsieb zurück. Zu den weiteren Messungen wurde ein Druck von 5 mm Hg gewählt, denn ein Vakuum dieser Höhe kann noch mit einer mechanischen Pumpe leicht erzeugt werden, wobei die Methode keine empfindlichen Einrichtungen beansprucht.

Die Messungen wurden bei verschiedenen Betätigungszeiten ausgeführt. Eine Verlängerung der Zeit von 15 Minuten auf 20 Minuten verbesserte die Ergebnisse nicht, während sich die Zeit von 10 Minuten als zu kurz erwies.

Zur Kontrolle wurde die Erwärmungskurve des Adsorptionsrohres aufgenommen, wobei festgestellt werden konnte, daß das U-Adsorptionsrohr in etwa 10 Minuten die erwünschte Temperatur erreicht.

Es wurde ferner geprüft, ob bei der Vorbereitung des Molekularsiebes ein Vakuumsaugen von 15 Minuten dazu genüge, daß das Adsorptionsrohr ein konstantes Gewicht erreicht, um eine entsprechende Referenzbasis für die verschiedenen Gewichtsmessungen zu haben.

Wie jeder Adsorptions-Desorptionsvorgang, ist auch die Adsorption der Normal-Kohlenwasserstoffe temperaturabhängig. Mit ansteigender Temperatur nimmt die Adsorptionskapazität ab, was einen gewissen Nachteil bedeutet.

Die Adsorption der Proben wurde bei verschiedenen Temperaturen durchgeführt, und auf Grund der Ergebnisse wurde zur Analyse der Benzinprobe mit einem Siedebereich von 60 bis 200 °C eine Temperatur von 100 °C gewählt. Der Siedepunkt der in Benzinproben mit 200 °C oberer Siedegrenze vorkommenden Normalparaffine mit längster Kohlenstoffkette ( $C_{11}-C_{12}$ ) liegt nämlich bei einem Druck von 5 mm Hg noch unter 100 °C, so daß die Adsorption in der Dampfphase erfolgt.

Für die Bestimmung des Normalparaffingehalts von Kohlenwasserstoffgemischen mit einer Siedepunktgrenze von 200–300 °C ist eine höhere Temperatur notwendig. Zur Adsorption in der Dampfphase der in diesen Fraktionen vorkommenden Normalparaffine mit längster Kohlenstoffkette ist eine Temperatur über 130 °C erforderlich. Eine weitere Erhöhung der Temperatur bis 200 °C verursacht keine größeren Normalparaffin-Verluste und beschleunigt dabei die Entfernung der nicht sorbierbaren Komponenten, so daß im Falle von solchen Proben die Messungen zweckmäßigerweise bei diesen höheren Temperaturen vorgenommen werden.

Das in den Aluminiumofen gestellte U-Rohr erwärmt sich in etwa 15 Minuten bis zu 200 °C, daher wurde die Betriebszeit auf 20 Minuten verlängert. Eine weitere Verlängerung des Versuchs änderte nicht mehr an den Ergebnissen.

Eine besondere Versuchsreihe wurde vorgenommen, um festzustellen, in welchem Maße die Adsorptionskapazität des Molekularsiebes zweckmäßigerweise auszunützen ist, d. h. welche Probemenge zur Analyse benötigt wird.

Die mit Proben verschiedener Menge vorgenommenen Messungen zeigten, daß ein befriedigendes Ergebnis erhalten wird, wenn die Kapazität des Molekularsiebes nur bis zu 30–35% ausgenützt wird.

Die empfohlene Menge der Probe beträgt bei Normalkohlenwasserstoffgehalten zwischen 25 und 75 Gew.-% 1 ml, über 75 Gew.-% 0,5 ml und unter 25 Gew.-% 1,5–2 ml.



Die optimalen Parameter für die Analyse von Kohlenwasserstoff-Fractionen mit einer oberen Siedegrenze von 200 °C sind:

Temperatur	100 °C
Druck	5 mm Hg
Dauer der Vakuumsaugung	15 min
Korngröße des Molekularsiebes	0,6—1,6 mm

Bedingungen der Analyse von Proben mit 200—300 °C Siedegrenze:

Temperatur	200 °C
Druck	5 mm Hg
Dauer der Vakuumsaugung	20 min
Korngröße des Molekularsiebes	0,6—1,6 mm

Unter den obenangegebenen Bedingungen wurde die Adsorption einiger Kohlenwasserstoffe untersucht (Tabelle 2).

Tabelle 2

Adsorption einzelner Kohlenwasserstoffe unter Anwendung eines Molekularsiebes Typ 5A

Kohlenwasserstoff	Adsorbierte Menge (Gew.-%)
Normalhexan	99,32
Normalheptan	99,44
Normalundekan	99,93
Normaldodekan	99,91
Hexan-1	99,70
Isooktan	0,22
Benzol	0,23
Zyklohexan	0,66

Nachdem die optimalen Parameter der Normalparaffin-Bestimmung ausgewählt waren, wurde untersucht, ob sich die Methode für den vorgesehenen Zweck, im gegebenen Falle für die Verwendung unter Betriebsumständen, eignet. Unter den gewählten Versuchsbedingungen wurden Messungen an Modellgemischen bekannter Zusammensetzung vorgenommen, die nur eine Art Normalparaffin und eine Art Isoparaffin enthielten.

Zur Auswertung der Ergebnisse wurde eine mathematisch-statistische Methode gewählt [13], die sich auch im Falle von verhältnismäßig wenig Daten verwenden läßt, d. h. in jedem Falle wurde die Zahl der ausgeführten Parallelbestimmungen berücksichtigt.

Auf Grund der mathematisch-statistischen Analyse von Normalhexan-Isooktan-Modellgemischen verschiedener Zusammensetzung kann festgestellt werden, daß die Methode zwischen Normalparaffingehalten von 5 bis 95% verwendbar ist. Der prozentuale Fehler der Bestimmung beträgt zwischen 5 und 20 Gewichtsprozenten 4%, doch über 20 Gew.-% bereits weniger als 1% (Tabelle 3).

$\mu$	— bekannte Zusammensetzung (Erwartungswert)
$\bar{m}$	— arithmetischer Durchschnitt der einzelnen Bestimmungsserien
$\bar{m} - \mu$	— Abweichung des Durchschnitts von dem tatsächlichen Wert
$s$	— Standarddeviation
$t$	— Streuungskoeffizient $\frac{(\bar{m} - \mu) \cdot \sqrt{N}}{s}$
$\Delta_{\max}$	— größte Abweichung zwischen den Parallelmessungen
%	— prozentuale relative Abweichung $\frac{(\bar{m} - \mu) \cdot 100}{\mu}$

Tabelle 3

Ergebnisse der mathematisch-statistischen Analyse der für Normalhexan-Isooktan-Modellgemische verschiedener Zusammensetzung erhaltenen Meßwerte

No.	$\mu$	$\bar{m}$	$\bar{m} - \mu$	$s$	$t$	$\Delta_{\max}$	%
I.	4,17	4,93	+0,76	$\pm 0,38$	4,50	0,99	18,2
II.	8,57	8,93	+0,36	$\pm 0,29$	2,76	0,89	4,2
III.	20,36	20,43	+0,07	$\pm 0,53$	0,30	1,77	0,34
IV.	30,05	30,15	+0,06	$\pm 0,51$	0,31	1,25	0,20
V.	37,74	37,48	-0,26	$\pm 0,70$	0,81	1,65	0,69
VI.	60,72	60,66	-0,06	$\pm 0,71$	0,20	1,76	0,10
VII.	80,14	80,26	+0,12	$\pm 0,76$	0,35	1,66	0,15
VIII.	93,08	92,59	-0,49	$\pm 0,43$	2,51	1,02	0,52
IX.	96,45	94,96	-1,49	$\pm 0,57$	5,78	1,51	1,55

Aus dem Vergleich unserer Ergebnisse mit denen der auf Karbamid-Adduktbildung beruhenden Methode kann der Schluß gezogen werden, daß es in dem untersuchten Gebiet zweckmäßiger ist, mit der Molekularsieb-Methode zu arbeiten. Zwar nimmt die Genauigkeit und die Reproduzierbarkeit der Karbamid-Addukt-Messung mit wachsender Kohlenstoffkette zu (Tabelle 1), doch ergeben sich noch selbst bei der Analyse der Probe mit n-C<sub>16</sub> Gehalt viel schlechtere Resultate als mit der Molekularsieb-Methode.

Um die Verwendbarkeit der Methode auf Kohlenwasserstoffgemische komplizierter Zusammensetzung zu untersuchen, wurde der Normalparaffingehalt einer aus reinen Komponenten zusammengestellten, in ihrer Gruppenzusammensetzung der Benzinfraktion des Romaskinoer Erdöls ähnlichen Probe bestimmt (Tabelle 4).

Tabelle 4

Normalparaffingehalt der aus reinen Kohlenwasserstoff-Komponenten zusammengestellten, in ihrer Gruppenzusammensetzung der Benzinfraction des Romaskinoer Erdöls ähnlichen Probe

Kohlenwasserstoffe	Tatsächliche Zusammensetzung (Gew.-%)	Gefundene Zusammensetzung (Gew.-%)
Naphthene	27,20	67,65
Aromaten	13,58	
Isoparaffine	26,87	
Normalparaffine	32,35	32,87*

\* Durchschnitts-Normalparaffingehalt bei 10 parallelen Bestimmungen.

Die Abweichung des Durchschnittswertes von dem tatsächlichen Wert beträgt 0,52 Gew.-%. Die größte Abweichung zwischen den Parallelbestimmungen beträgt 1,43 Gew.-%, und der relative Fehler 1,6%. Die Standarddeviation betrug  $\pm 0,48$ . Auf Grund des Streuungskoeffizienten ist die Methode für Betriebszwecke geeignet: bei einer statistischen Sicherheit von 99,73% kann der Mittelwert mit einer Sicherheit von  $\pm 0,62$  Gew.-% angegeben werden, d. h. die Wahrscheinlichkeit dafür, daß der Durchschnitt der Meßergebnisse in dem Wertbereich  $32,87 \pm 0,62$  Gew.-% fällt, ist 99,73%.

Die Analyse von Benzin- und Petroleumproben unbekannter Zusammensetzung lieferte ebenfalls befriedigende Resultate (Tabelle 5).

Tabelle 5

Ergebnisse von Normalparaffin-Bestimmungen mit dem Molekularsieb

Untersuchtes Produkt	Siedegrenzen $^{\circ}\text{C}$	$d_{\text{max}}$	$s$	Angebare Genauigkeit
Superbenzin	42—197	1,31	$\pm 0,43$	$21,38 \pm 0,69$
Mittelbenzin	63—119	0,52	$\pm 0,19$	$34,53 \pm 0,30$
Testbenzin	136—198	0,68	$\pm 0,25$	$22,57 \pm 0,40$
Benzinfraction	80—167	1,56	$\pm 0,63$	$25,13 \pm 1,25$
Petroleum	176—260	1,32	$\pm 0,83$	$33,71 \pm 1,33$
Petroleum	190—265	1,91	$\pm 0,80$	$32,71 \pm 1,58$
Petroleum	195—265	2,33	$\pm 0,91$	$36,49 \pm 1,89$
Kohlenwasserstoff-Gemisch*	42—200	1,43	$\pm 0,48$	$32,87 \pm 0,62$

\* Eine aus reinen Kohlenwasserstoffen zusammengestellte, in ihrer Gruppenzusammensetzung der Benzinfraction des Romaskinoer Erdöls ähnliche Probe.

Bei den Benzin-Analysen ist selbst im ungünstigsten Falle die größte Abweichung zwischen Parallelbestimmungen nur 1,56, die Standarddeviation beträgt  $\pm 0,63$ , und die angebbare Genauigkeit  $\pm 1,25$ , so daß das Ergebnis ähnlich wie das für das Kohlenwasserstoff-Modellgemische erhaltene ist. Auf Grund der mit verschiedenen Benzinen vorgenommenen Messungen kann ferner festgestellt werden, daß das Ergebnis umso genauer ist, je engere Siedegrenzen die analysierte Probe besitzt.

Die Analysenergebnisse für Petroleum waren schlechter als die der als Modellsubstanz gewählten synthetischen Probe, doch überschritt die Abweichung selbst in diesem Falle nicht die zugelassene Grenze. Die größte Abweichung der Parallelbestimmungen voneinander war in diesem Falle 2,33 Gew.-%, die Standarddeviation  $\pm 0,91$ , und die Verlässlichkeit der Messungen  $\pm 1,89$  Gew.-%.

Es wurden auch die Normalparaffin- und Normalolefingehalte der zwischen 45 und 120 °C siedenden Fraktion eines reformierten Benzins bestimmt.

Die Analyse wurde in zwei Schritten vorgenommen. Zuerst wurde die gesamte Menge der Normalolefine und Normalparaffine nach der Molekularsieb-Methode bestimmt. Sodann wurden die Aromaten und die Olefine aus der Probe entfernt, und der Normalparaffingehalt der olefinfreien Probe wurde gemessen. Die Olefine und Aromaten wurden durch Behandlung mit Schwefelsäure entfernt, wobei gleichzeitig der Paraffin- und Olefingehalt der ursprünglichen Probe bestimmt wurden. Die Meßergebnisse sind wie folgt: Paraffin- und Naphtengehalt der Probe 41 Gew.-%, gesamte Menge von Normalparaffin und Normalolefin 30,71 Gew.-% (aus dem Durchschnitt von sieben Messungen), Standarddeviation  $\pm 0,32$ , Normalparaffingehalt der Probe nach Säureaffination 40,63 Gew.-%. Auf Grund der gemessenen Daten betragen der Normalparaffingehalt des untersuchten Benzins:

$$41,1 \cdot 0,4063 = 16,70 \text{ Gew.-%,}$$

und der Normalolefingehalt:

$$30,71 - 16,70 = 14,01 \text{ Gew.-%.}$$

Nach dieser kombinierten Methode kann also neben dem Normalparaffingehalt auch die Menge des Normalolefins bestimmt werden.

### Zusammenfassung

Es wurde eine auch in Betriebslaboratorien leicht anwendbare, auf selektiver Adsorption beruhende Molekularsieb-Methode ausgearbeitet, bzw. zur direkten Bestimmung des Normalkohlenwasserstoff-Gehalts (Normalparaffine und Normalolefine) von Benzin- und Petroleumfraktionen angewendet.

Die entwickelte Methode wurde mit einer in der Literatur mitgeteilten, auf Karbamid-Adduktbildung beruhenden Normalparaffin-Bestimmungsmethode verglichen, die zu diesem Zweck am geeignetsten erschien.

Auf Grund der an einzelnen Kohlenwasserstoffen vorgenommenen Messungen wurden die optimalen Bedingungen, namentlich Druck, Temperatur, Molekularsieb-Korngröße, Probenmenge und Adsorptionsdauer der Analyse mit dem Molekularsieb bestimmt.

Mit Hilfe von Modellgemischen wurde festgestellt, daß die Methode zwischen einem Normalparaffingehalt von 5 und 95 Gew.-% mit der erwünschten Genauigkeit anwendbar ist. Die Verwendbarkeit des Verfahrens bei Kohlenwasserstoffgemischen komplizierter Zusammensetzung wurde auch untersucht, und nach den erhaltenen befriedigenden Resultaten der Normalkohlenwasserstoff-Gehalt einiger Benzin- und Petroleumfraktionen natürlichen Ursprungs bestimmt.

Die Reproduzierbarkeit und die Genauigkeit der Messungen wurden sowohl bei der Analyse der Modellgemische wie auch bei der der natürlichen Kohlenwasserstoffgemische nach mathematisch-statistischen Methoden geprüft.

### Literatur

1. ORSZÁG, I.: MÁFKI Publikation No. 276. Veszprém 1962.
2. SCHWARTZ, R. D., BRASSEAU, D. J.: Anal. Chem. **29**, 1022 (1957).
3. O'CONNOR, J. E., NORRIS, M. S.: Anal. Chem. **32**, 701 (1960).
4. KWITKOWSKI, L. N., GRIMEZKAJA, E. V.: Chimija i Technologia Topliw i Masel **7** (3), 61 (1962).
5. NELSON, K. H., GRIMES, M. D., HEINRICH, B. I.: Anal. Chem. **29**, 1036 (1957).
6. OKINTSCHEITSCH, N. A., GURINA, E. N., AKAEWA, B. T.: Chimija i Technologia Topliw i Masel **11** (12), 50 (1966).
7. PAWLOWA, S. N., DRIAZKAJA, Z. W., MITSCHIJAN, M. A.: Chimija i Technologia Topliw i Masel **7** (3), 58 (1962).
8. MORTIMER, J. V., LUKE, L. A.: Anal. Chim. Acta **38**, 119 (1967).
9. BRUNOCK, V. J.: Anal. Chem. **38**, 1648 (1966).
10. EGGERTSEN, F. T., GROENINGS, S.: Anal. Chem. **33**, 1147 (1961).
11. BLYTAS, G. C., PETERSON, D. I.: Anal. Chem. **39**, 1434 (1967).
12. SCHENCK, P. A., EISMA, E.: Nature **199**, 170 (1963).
13. SZEPESVÁRY, P., SVEHLA, GY.: Magyar Kémikusok Lapja **15**, 11 (1960).

Dr. József SÜTŐ	}	Budafoki út 8, Budapest XI, Ungarn
Dr. Imre SZEBÉNYI		
Ágnes ZAJKI	}	Egry József utca 20, Budapest XI, Ungarn
Edit GAGYI-PÁLFFY		